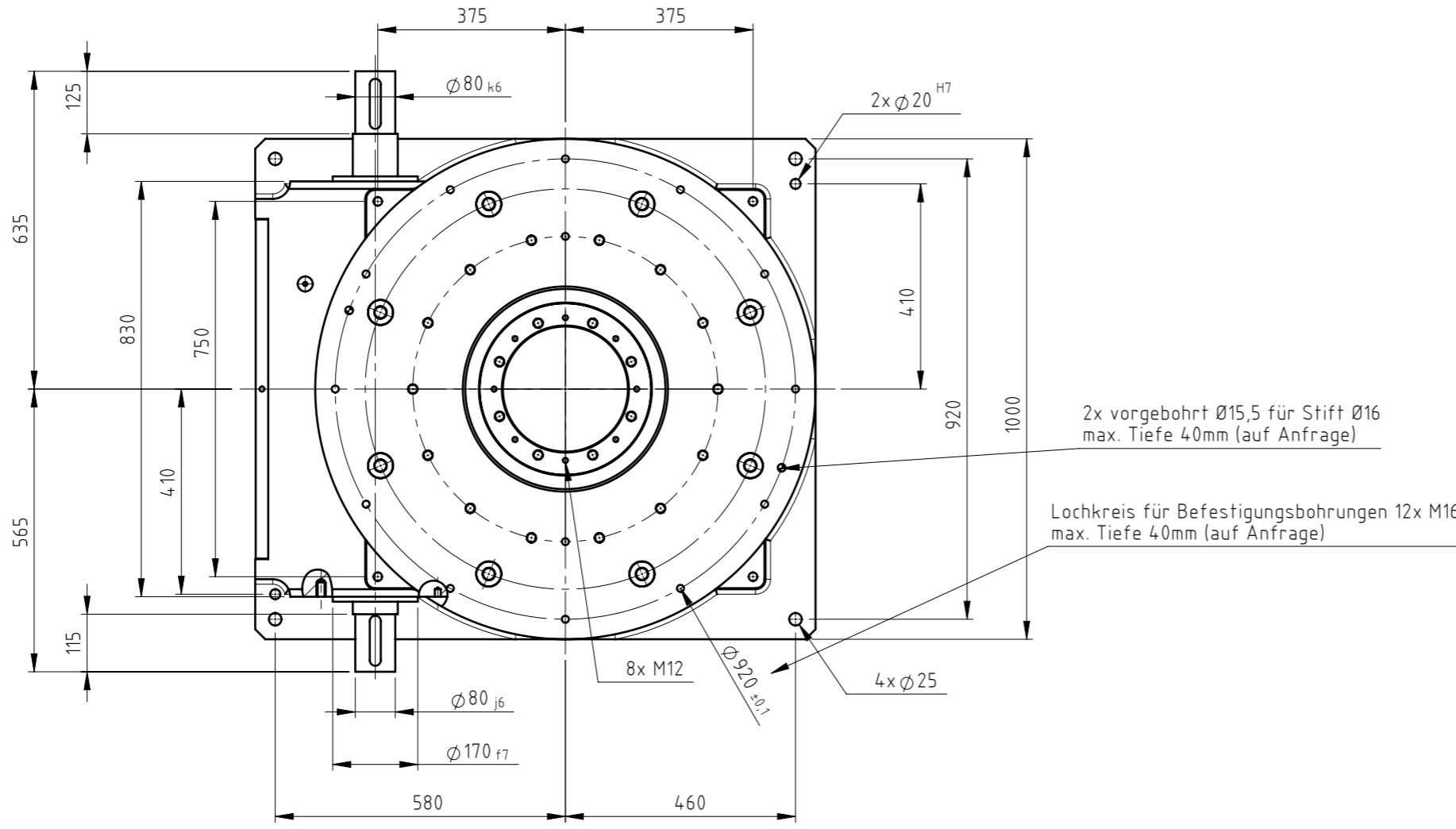
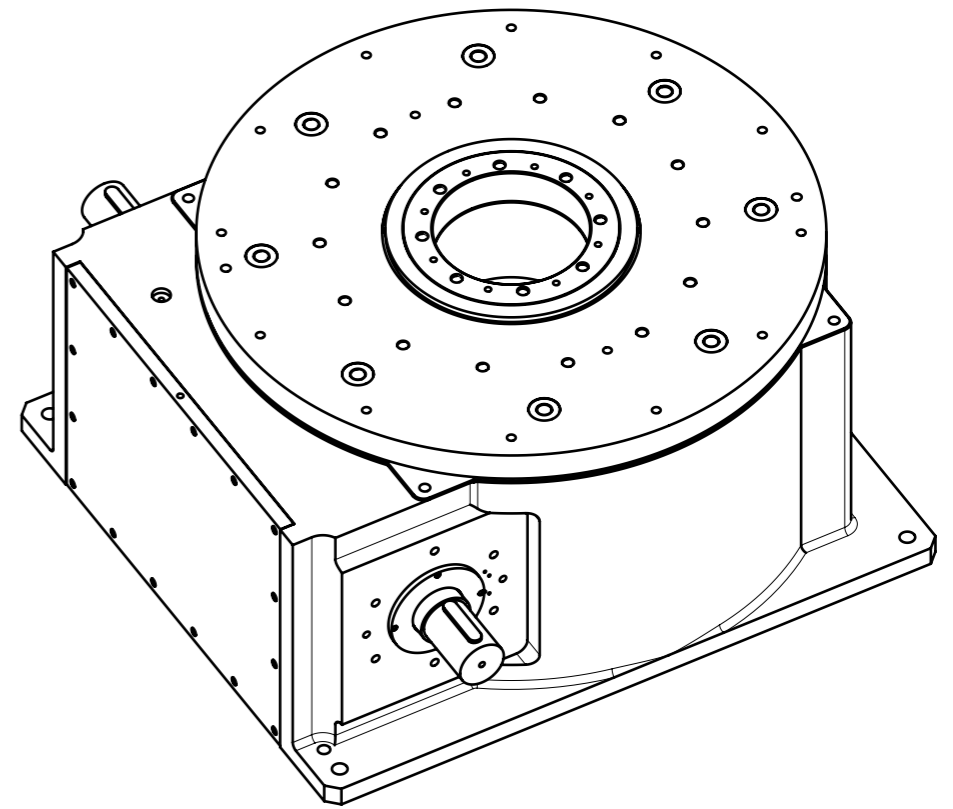
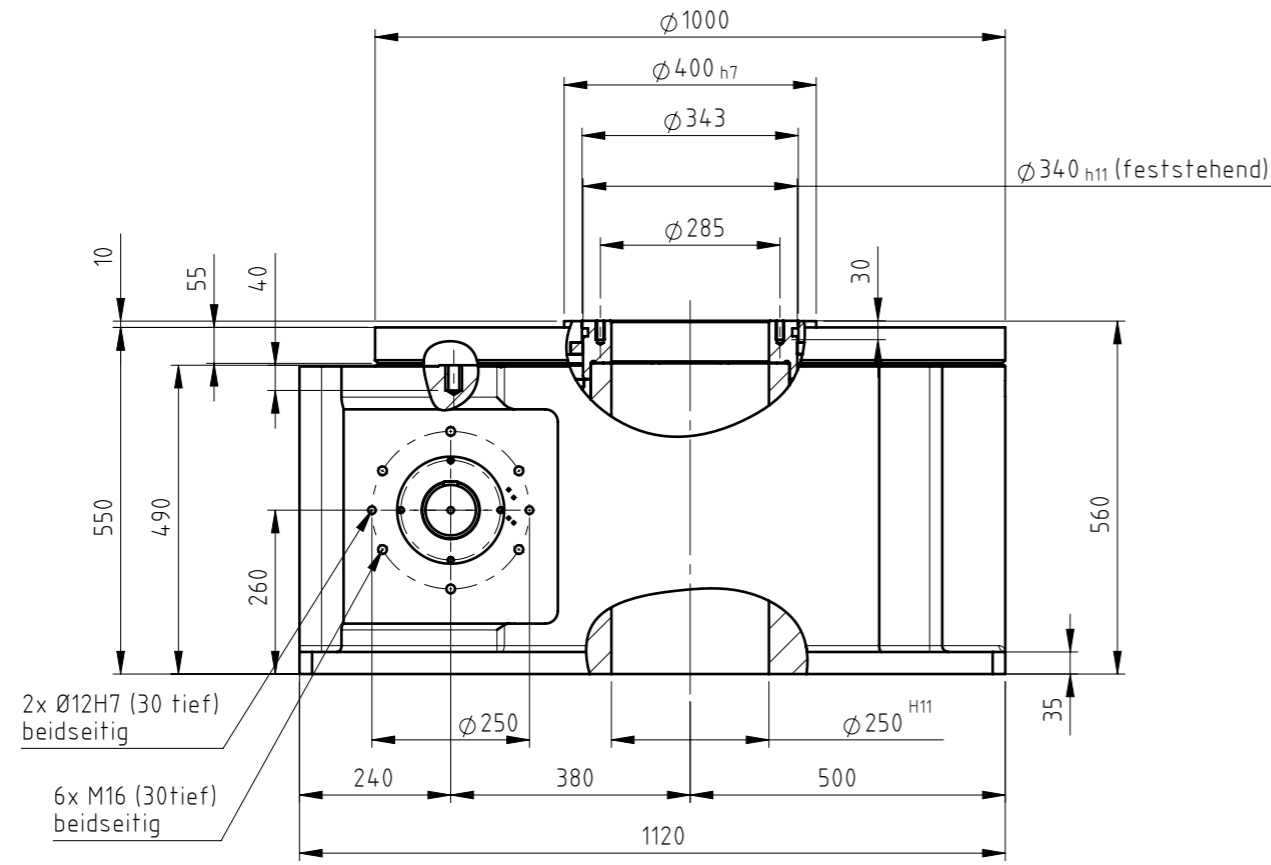


Hauptabmessungen:  
main dimensions:



Schutzvermerk DIN ISO 16016

Rundschalttisch Typ: XZ380  
rotary index table type:

Stopzahl: numbers of stops:	2,3,4,6,8,10,12,16,18,20,24,32
Ausführung: type configuration:	Grundauführung standard
Kurvenbehandlung: treatment of the cam:	gehärtet & geschliffen hardened & ground
Passfedermaße: feather key dimensions:	DIN 6885/1
Wellenzentrierung: centre thread:	DIN 332/2-DS
Gewicht: weight:	ca. 2400 kg



ZZ-Antriebe GmbH  
An der Tagweide 12  
D-76139 Karlsruhe

Tel.: +49-(0)721-6205-0  
www.zz-antriebe.de  
info@zz-antriebe.de