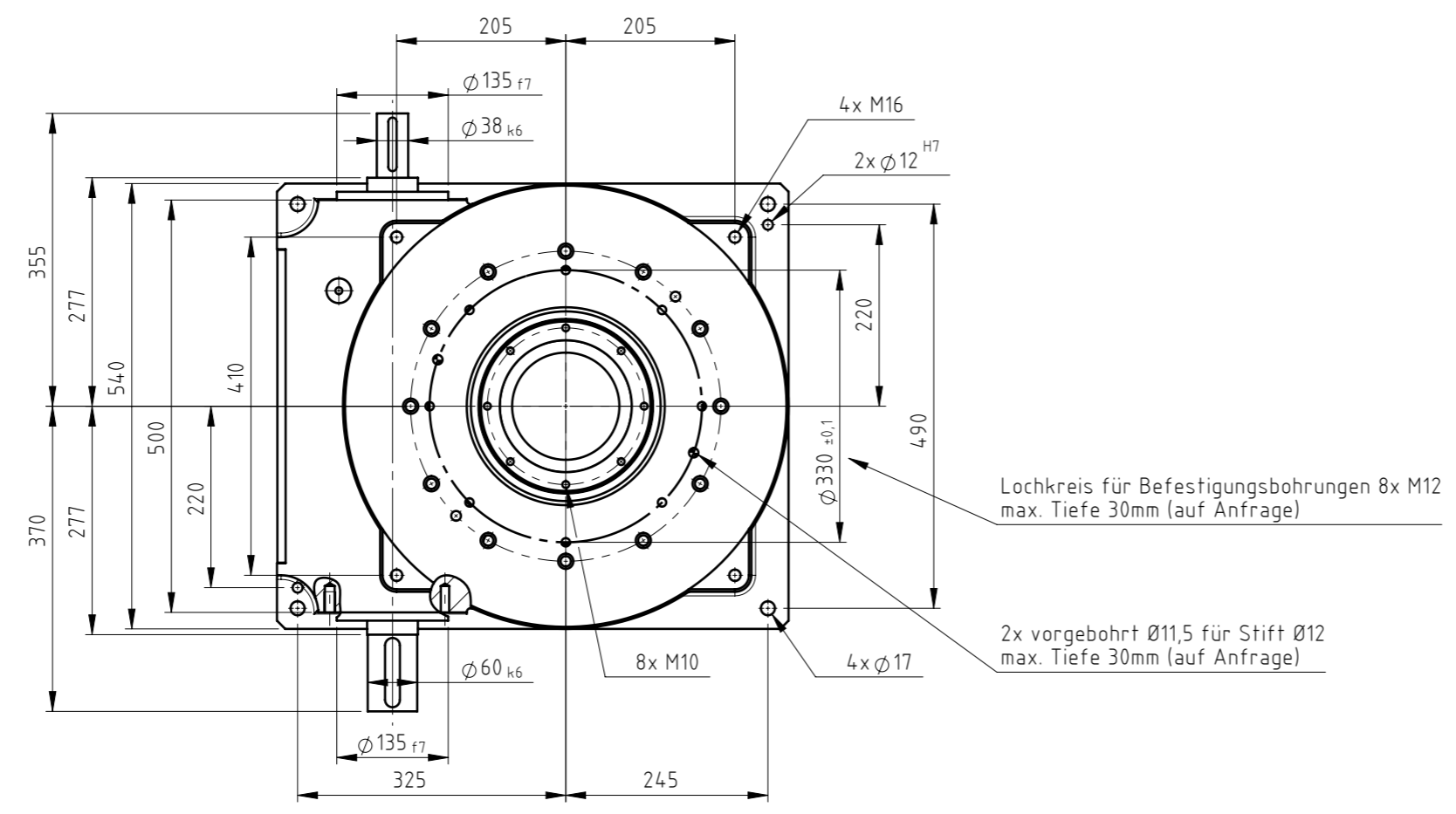
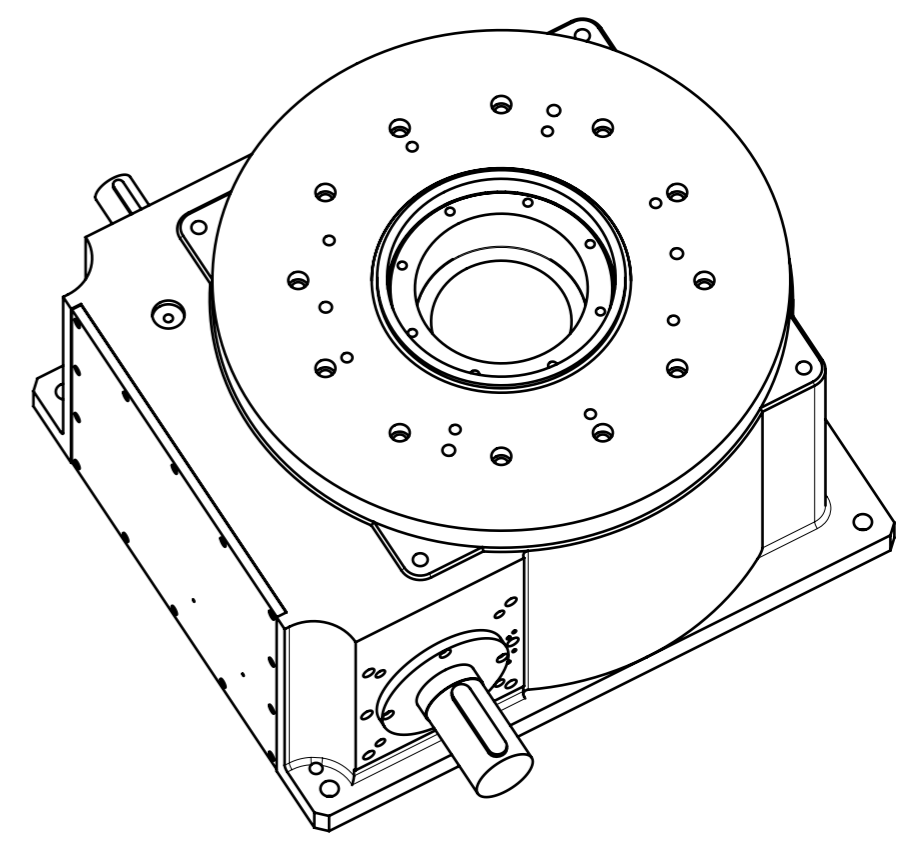
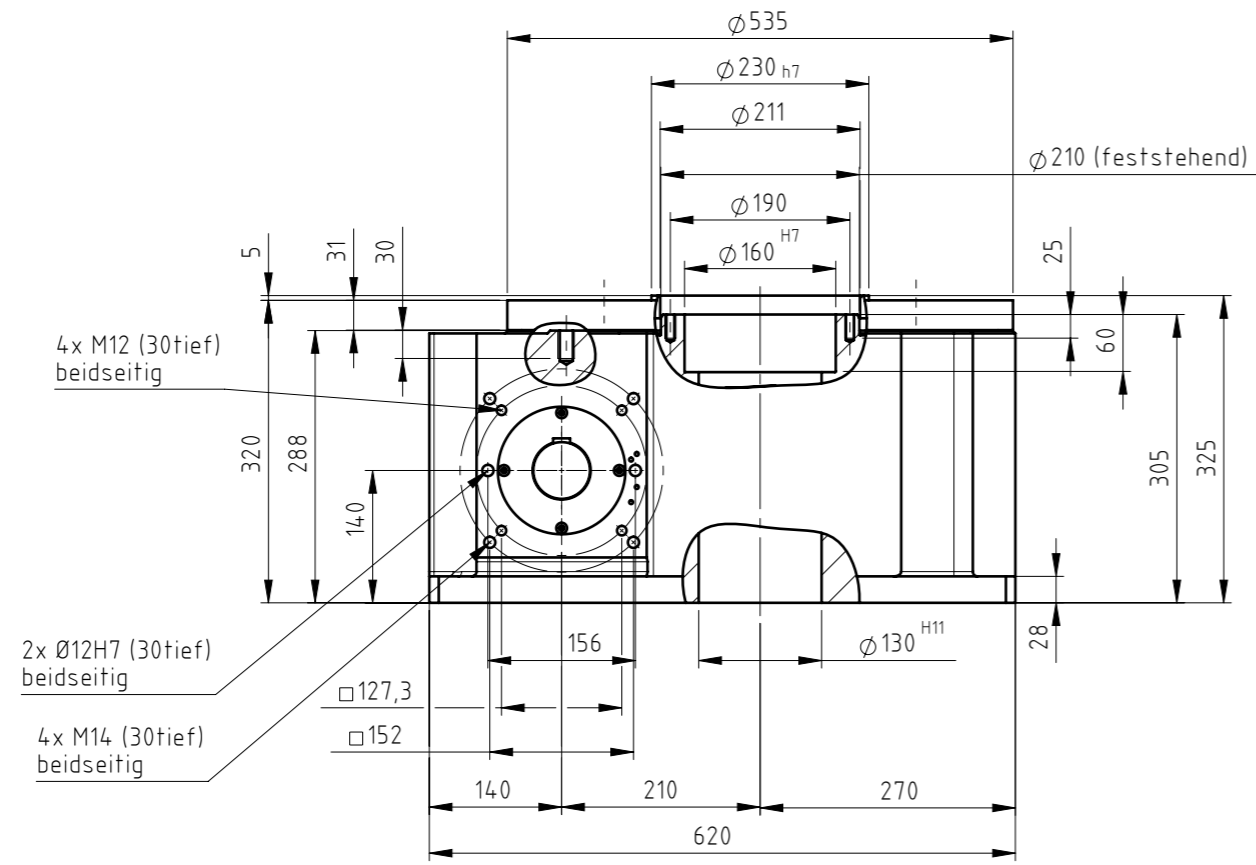


Hauptabmessungen:
main dimensions:



Schutzvermerk DIN ISO 16016

Rundschalttisch Typ: rotary index table type:	XZ210
Stopzahl: numbers of stops:	2,3,4,6,8,10,12,16,18,20,24,32
Ausführung: type configuration:	Grundauführung standard
Kurvenbehandlung: treatment of the cam:	gehärtet & geschliffen hardened & ground
Passfedermaße: feather key dimensions:	DIN 6885/1
Wellenzentrierung: centre thread:	DIN 332/2-DS
Gewicht: weight:	ca. 430 kg



ZZ-Antriebe GmbH
An der Tagweide 12
D-76139 Karlsruhe

Tel.: +49-(0)721-6205-0
www.zz-antriebe.de
info@zz-antriebe.de

Maße und Darstellung unverbindlich, Änderungen vorbehalten