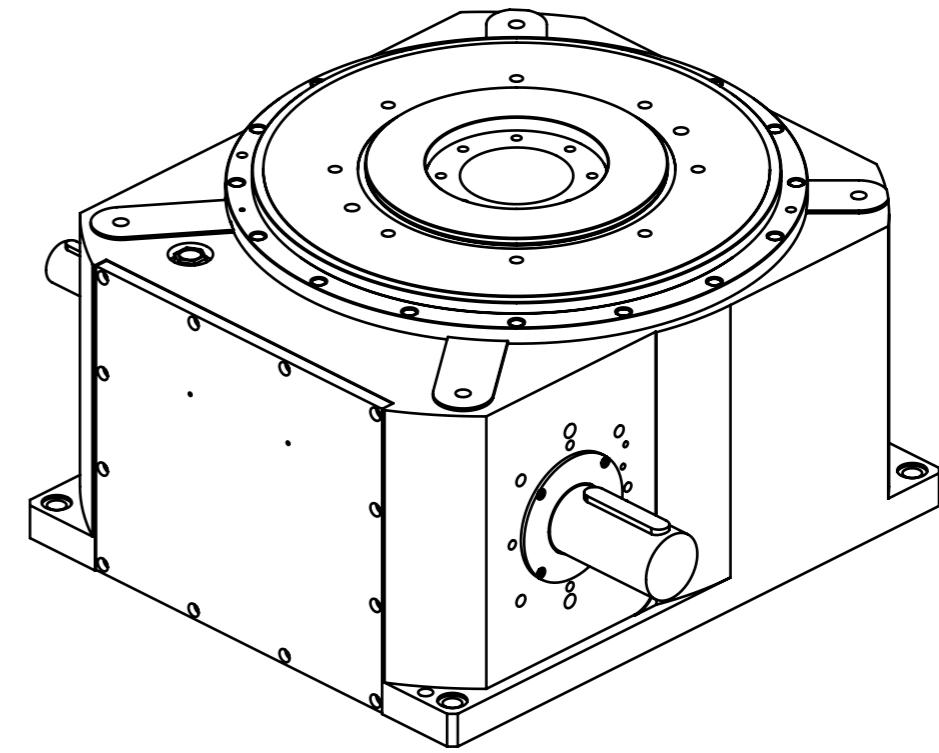
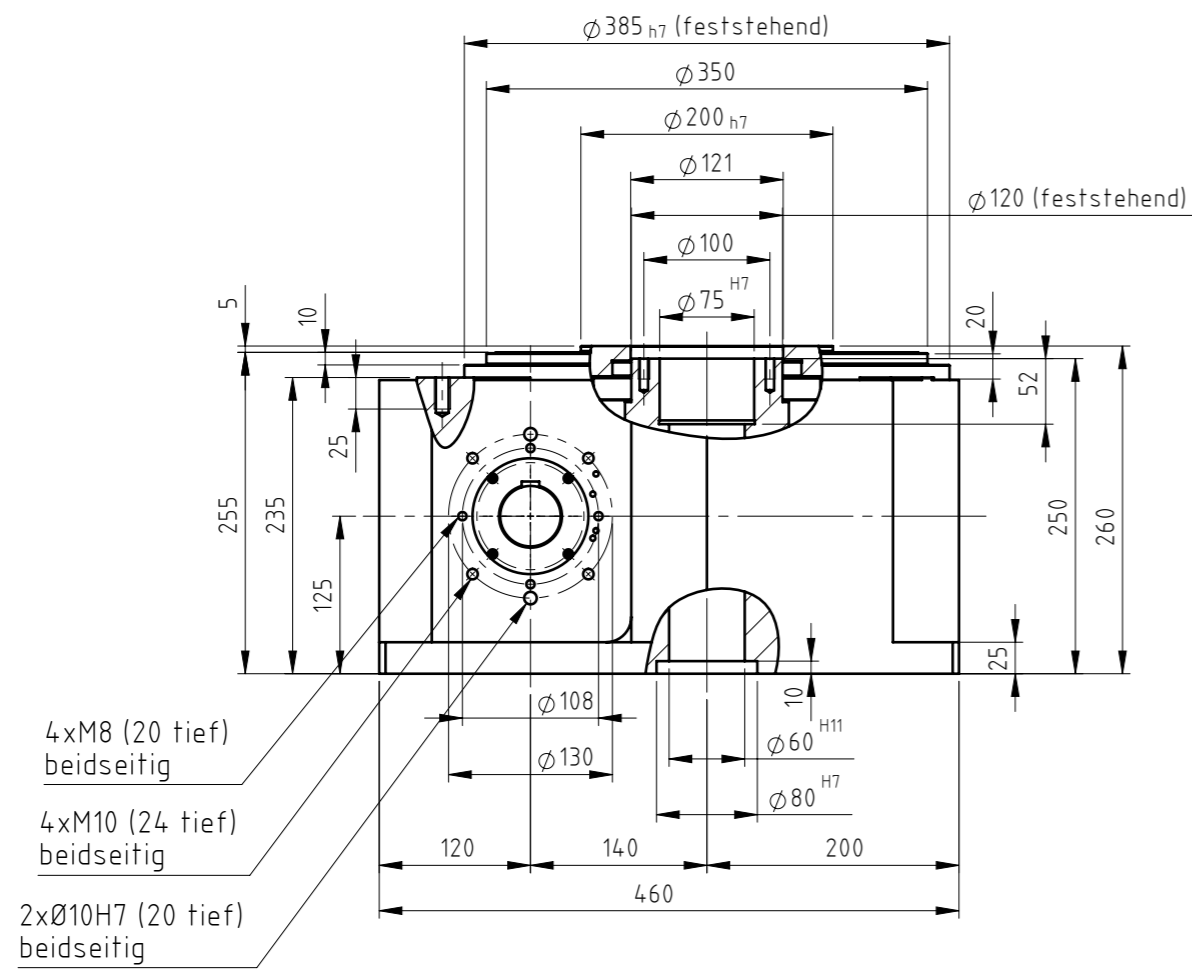


Hauptabmessungen:  
main dimensions:



Schutzvermerk DIN ISO 16016

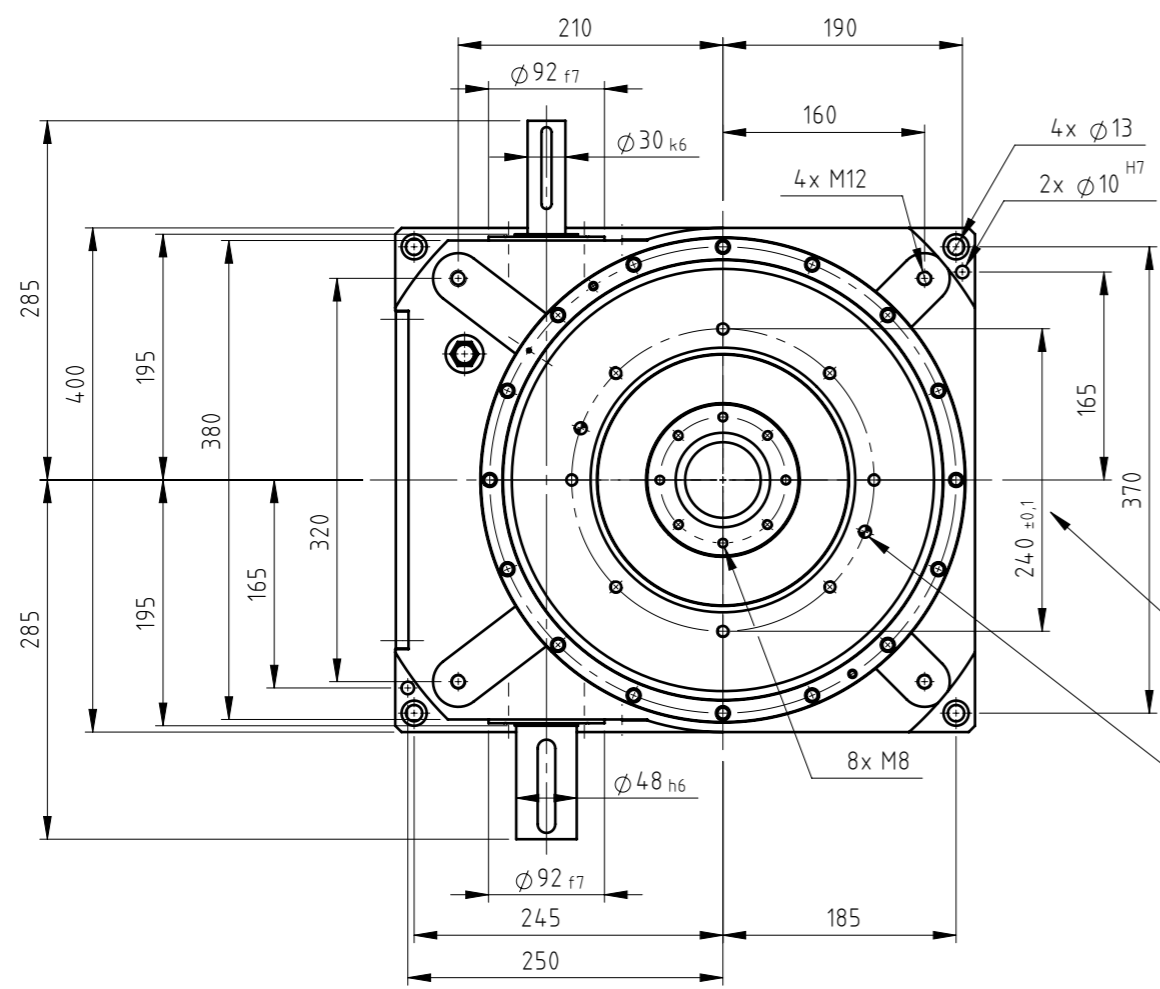
Rundschalttisch Typ: <i>rotary index table type:</i>	XZ140
Stopzahl: <i>numbers of stops:</i>	2,3,4,6,8,10,12,16,18,20,24,32
Ausführung: <i>type configuration:</i>	Grundausführung <i>standard</i>
Kurvenbehandlung: <i>treatment of the cam:</i>	gehärtet & geschliffen <i>hardened &amp; ground</i>
Passfedermaße: <i>feather key dimensions:</i>	DIN 6885/1
Wellenzentrierung: <i>centre thread:</i>	DIN 332/2-DS
Gewicht: <i>weight:</i>	ca. 180 kg



4xM8 (20 tief)  
beidseitig

4xM10 (24 tief)  
beidseitig

2xØ10H7 (20 tief)  
beidseitig



Lochkreis für Befestigungsbohrungen 8x M10  
max. Tiefe 25 mm (auf Anfrage)

2x vorgebohrt Ø9,5 für Stift Ø10  
max. Tiefe 25 mm (auf Anfrage)

Maße und Darstellung unverbindlich, Änderungen vorbehalten



ZZ-Antriebe GmbH  
An der Tagweide 12  
D-76139 Karlsruhe

Tel.: +49-(0)721-6205-0  
www.zz-antriebe.de  
info@zz-antriebe.de