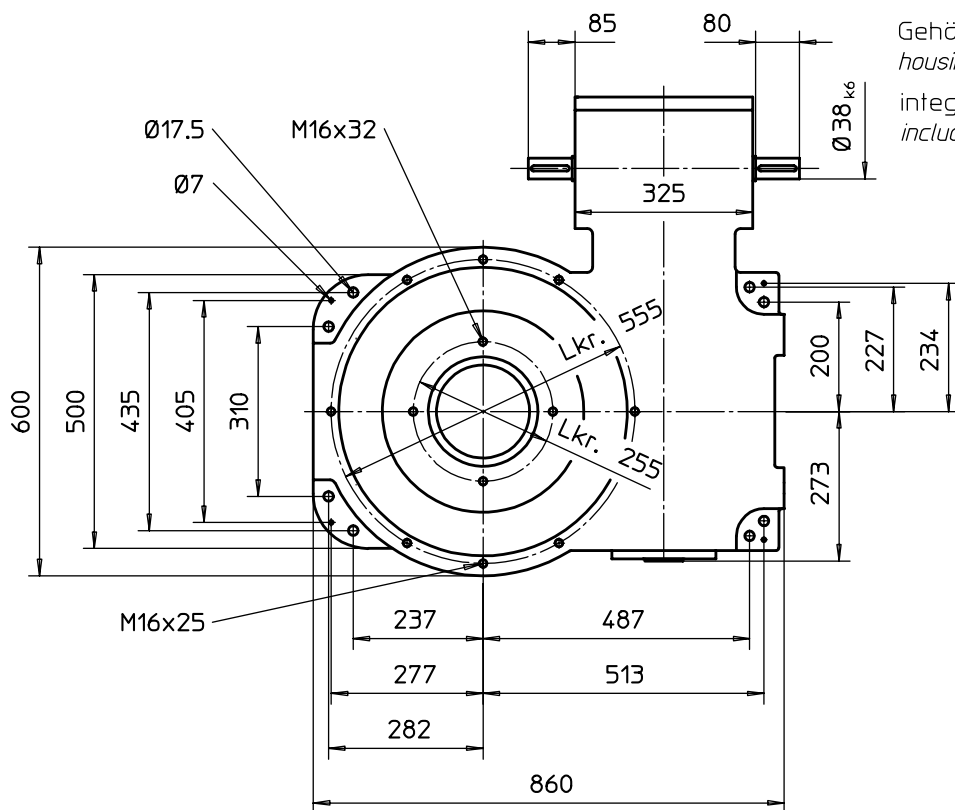


Gehäuse einteilig  
housing as one part  
integriert Kurvengetriebe und Schneckengetriebe  
including indexing and worm gear unit



<b>Globoidrundtisch: RTX330</b> <i>Globoidal index table:</i>	
Achsabstand: <i>centre distance:</i>	330 mm
Ausführung: <i>Type configuration:</i>	Tischausführung <i>Table shaft</i>
Kurvenbehandlung: <i>Steel Cam:</i>	gehärtet, geschliffen <i>Hardened, ground</i>
Paßfedermaße: <i>Feather key dimensions:</i>	DIN 6885/1
Wellenzentrierung: <i>Centre thread:</i>	DIN 332/2-DS
Gewicht: <i>Weight:</i>	ca. 870kg
<b>ZZ ANTRIEBE</b>	
ZZ-Antriebe GmbH An der Tagweide 12 D-76139 Karlsruhe	Tel.: +49-(0)721-6205-0 www.zz-antriebe.de info@zz-antriebe.de