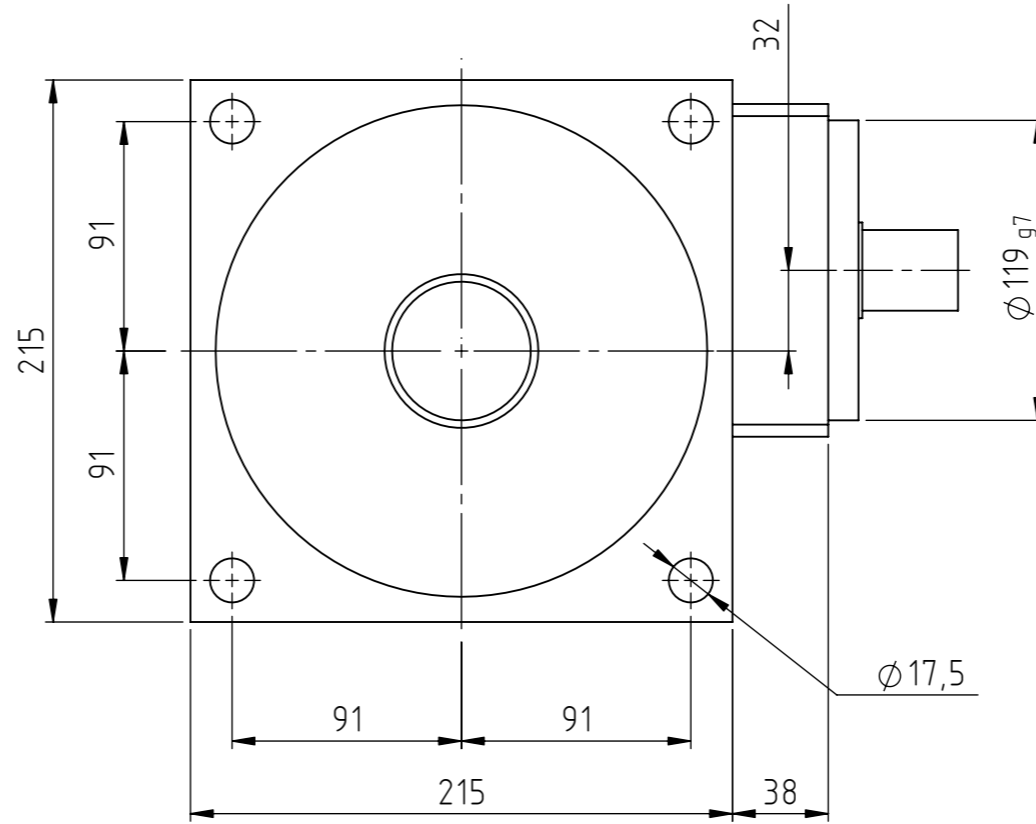
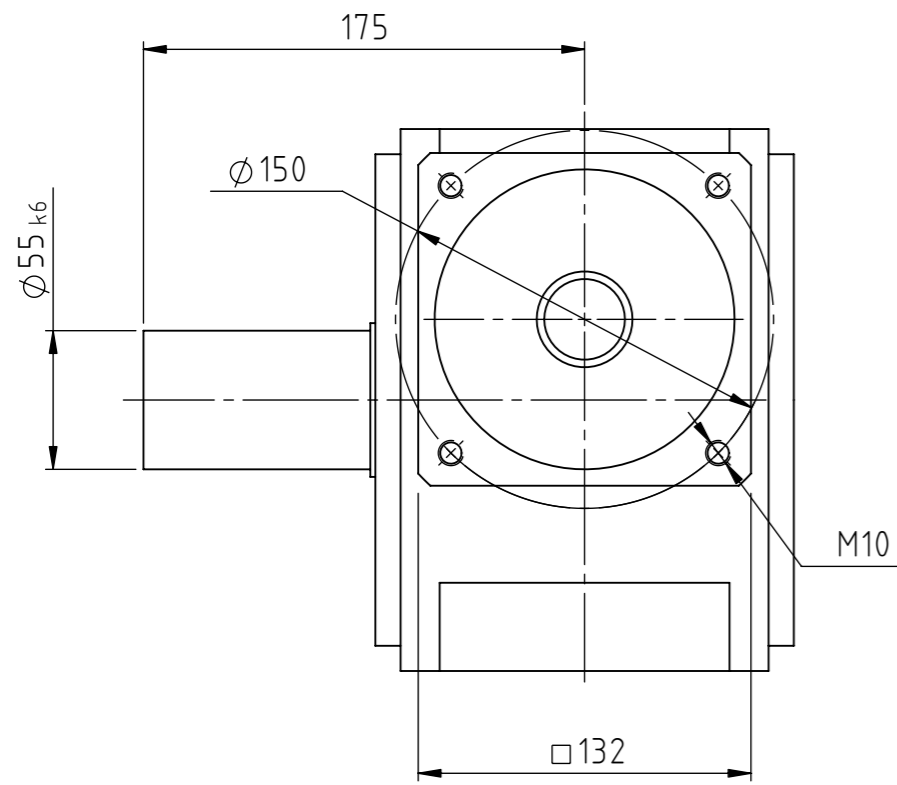
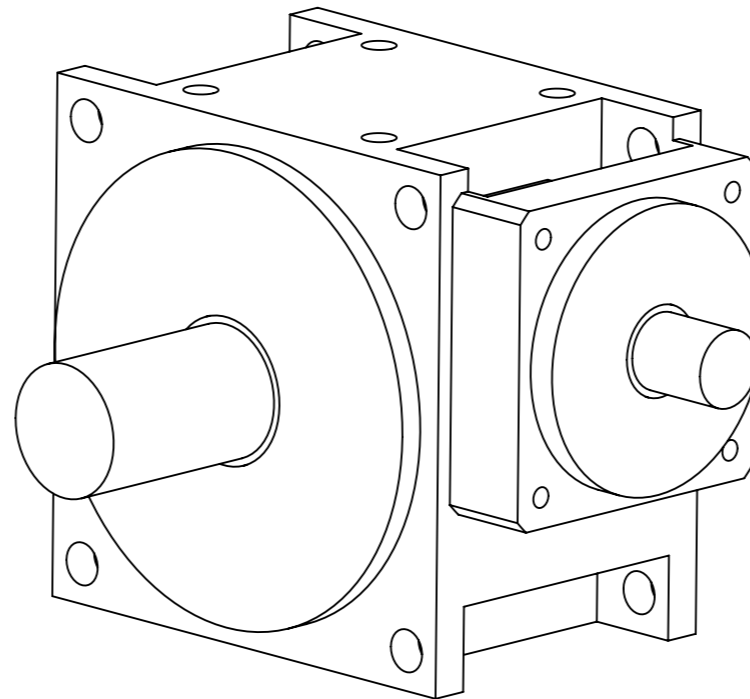
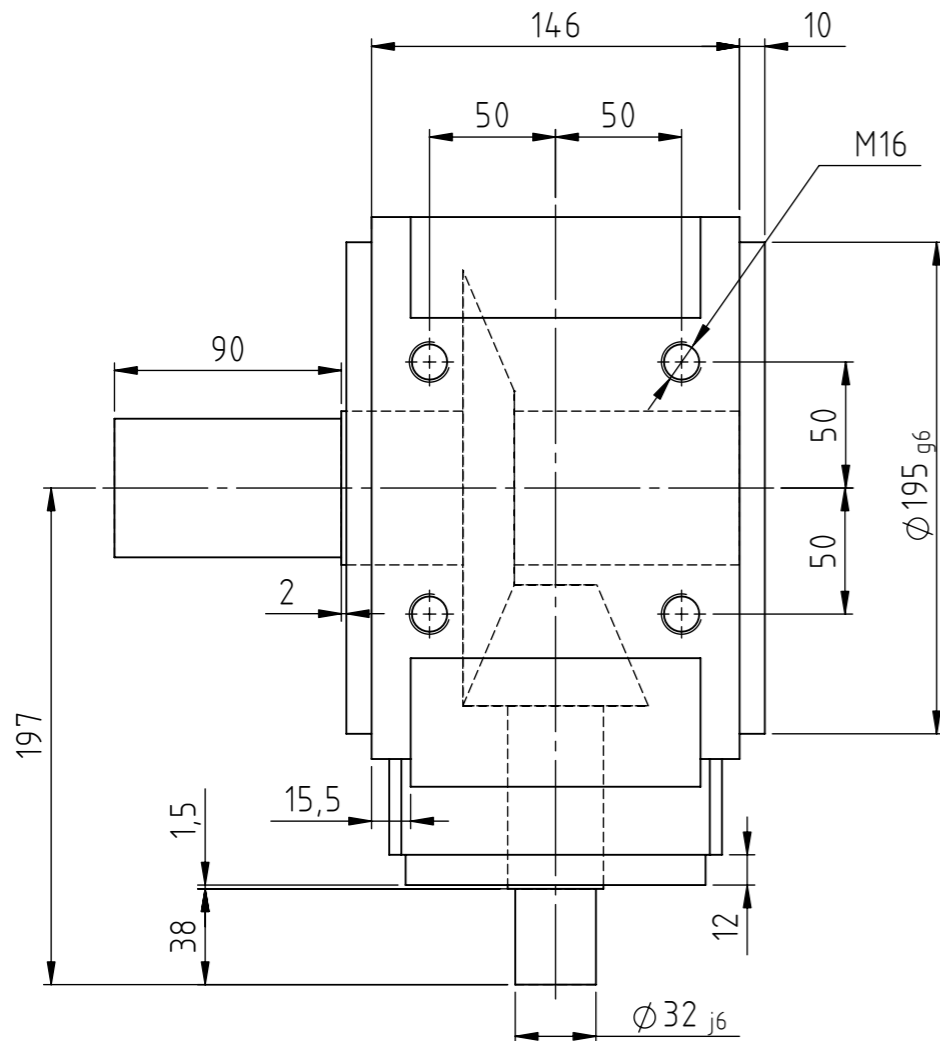


Hauptabmessungen:
main dimensions:



Verfügbare Übersetzungen
available ratios

- 3:1
- 4:1
- 5:1
- 6:1
- 8:1
- 10:1
- 12:1
- 15:1



Schutzvermerk DIN ISO 16016

Servo-Kegelradgetriebe: **KN700**
Spiral bevel servogearbox:

| | |
|---|---|
| Getriebetyp: Gearbox Type: | ZZ-Servoline® |
| Übersetzung: Transmission ration: | 3:1 ...15:1 |
| Wellenausführung: Shaft configuration: | K1 / Vollwelle einseitig K1 / solid shaft, one-sided |
| Verzahnung: Gear teeth: | Zyklo spiralverzahnt Cylo spiral |
| Wellenzentrierung: Centre thread: | DIN 332/2-DS |
| Gewicht: Weight: | ca. 39 kg |

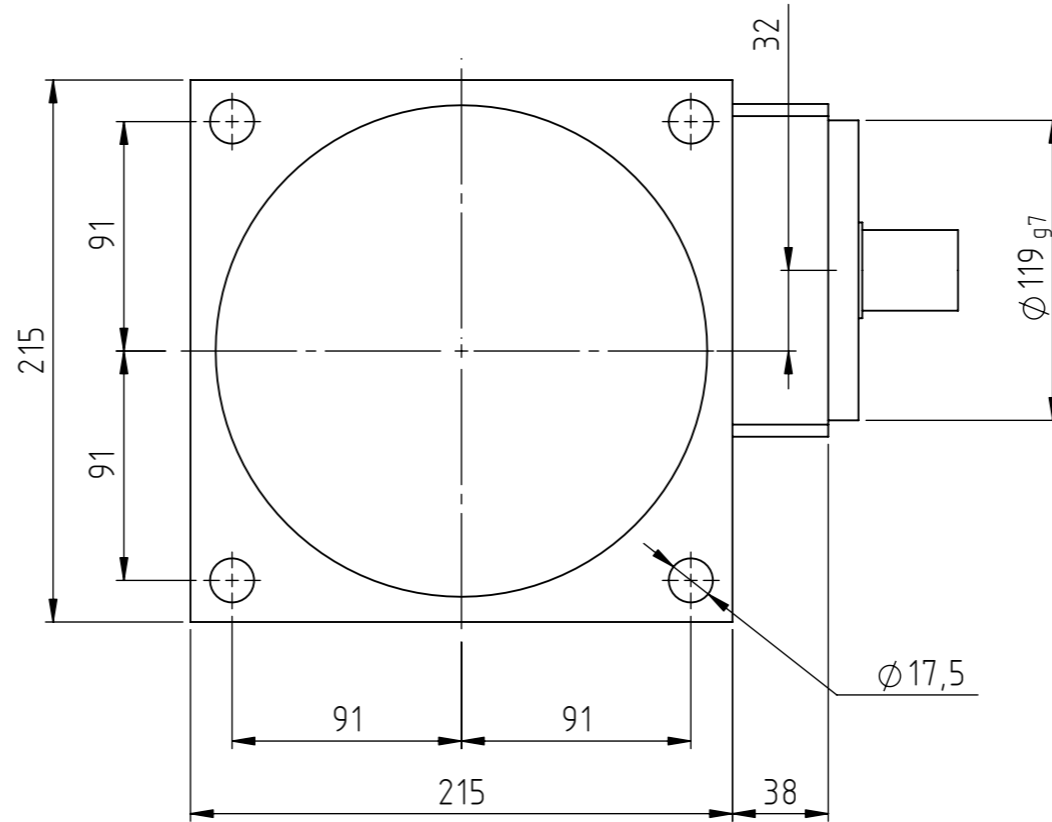
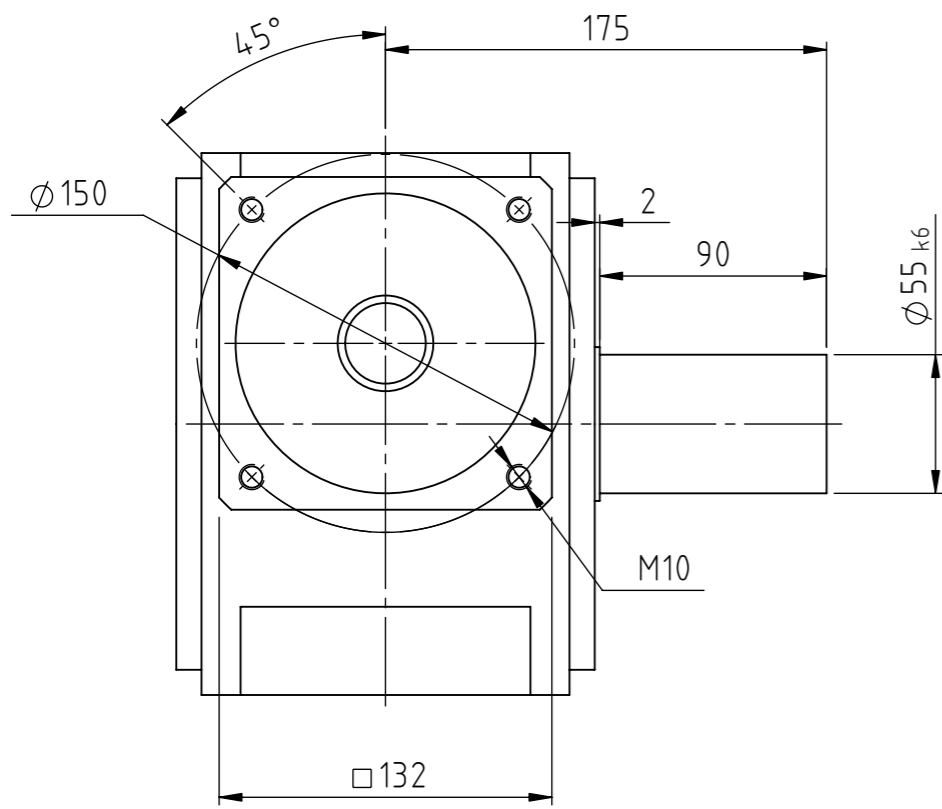


ZZ-Antriebe GmbH
An der Tagweide 12
D-76139 Karlsruhe

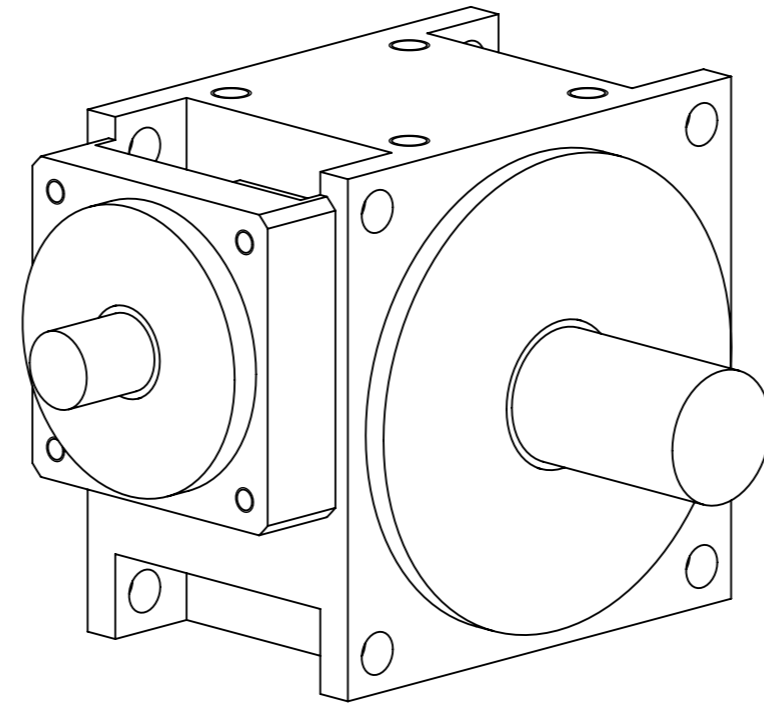
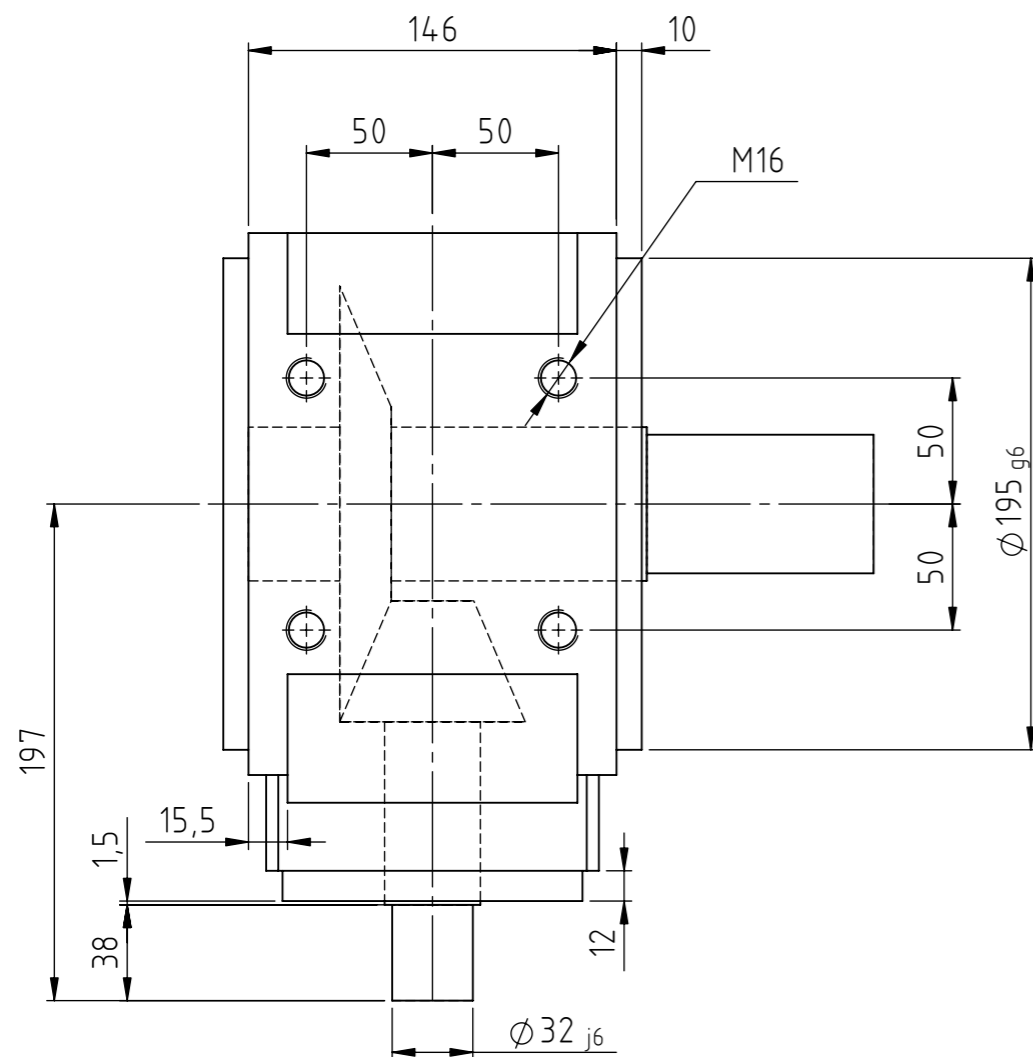
Tel.: +49-(0)721-6205-0
www.zz-antriebe.de
info@zz-antriebe.de

Maße und Darstellung unverbindlich, Änderungen vorbehalten

Hauptabmessungen:
main dimensions:



| Verfügbare Übersetzungen available ratios | |
|--|--|
| 3:1 | |
| 4:1 | |
| 5:1 | |
| 6:1 | |
| 8:1 | |
| 10:1 | |
| 12:1 | |
| 15:1 | |

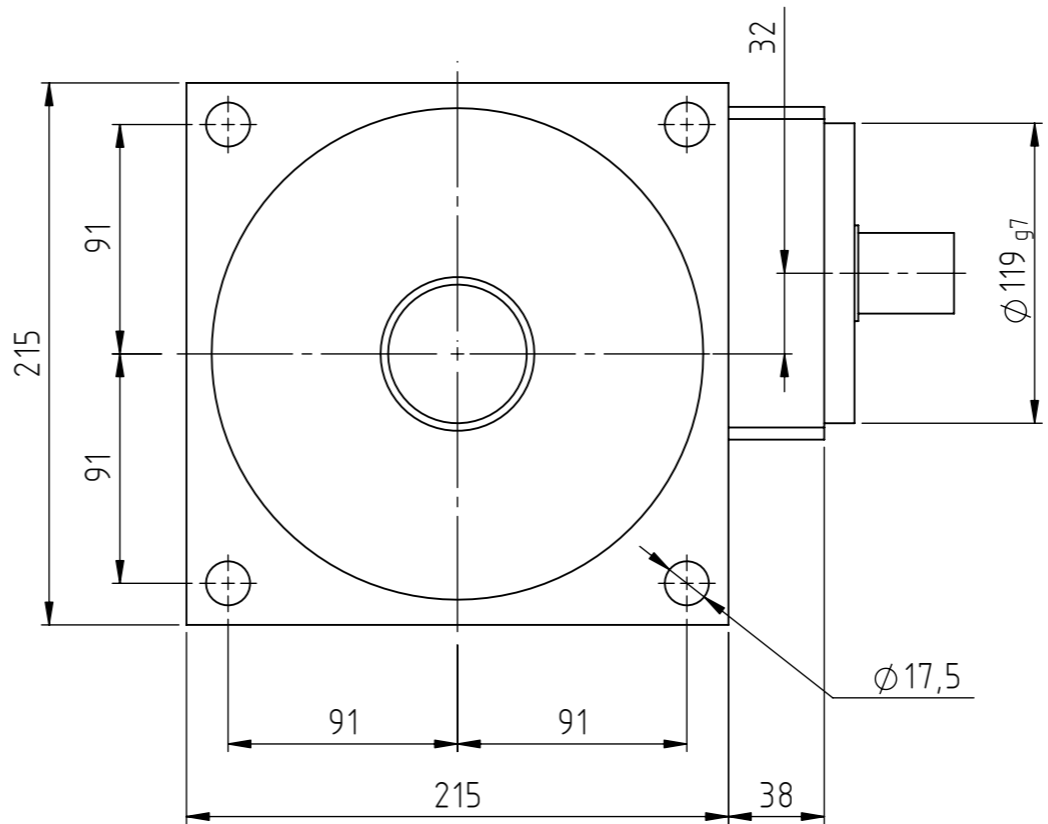
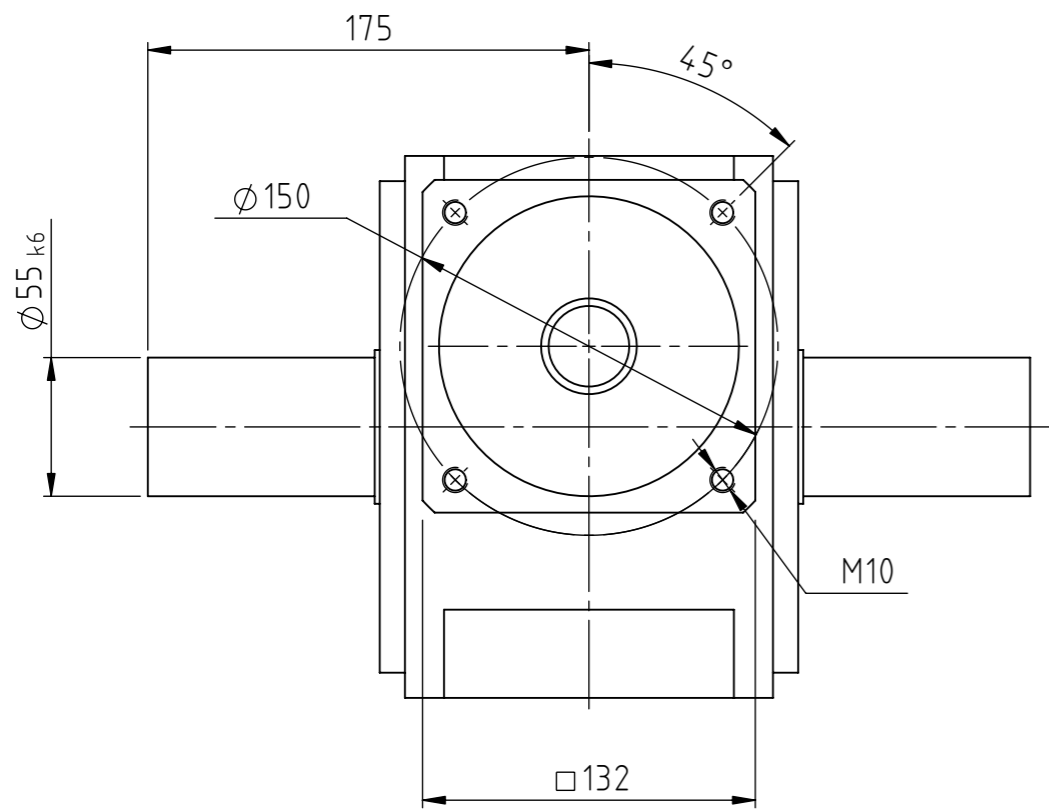


Schutzvermerk DIN ISO 16016

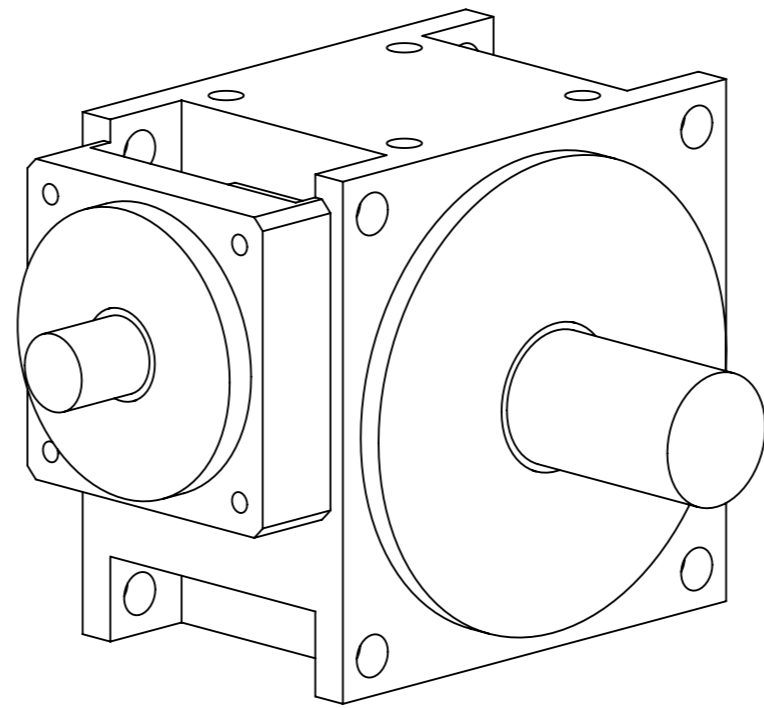
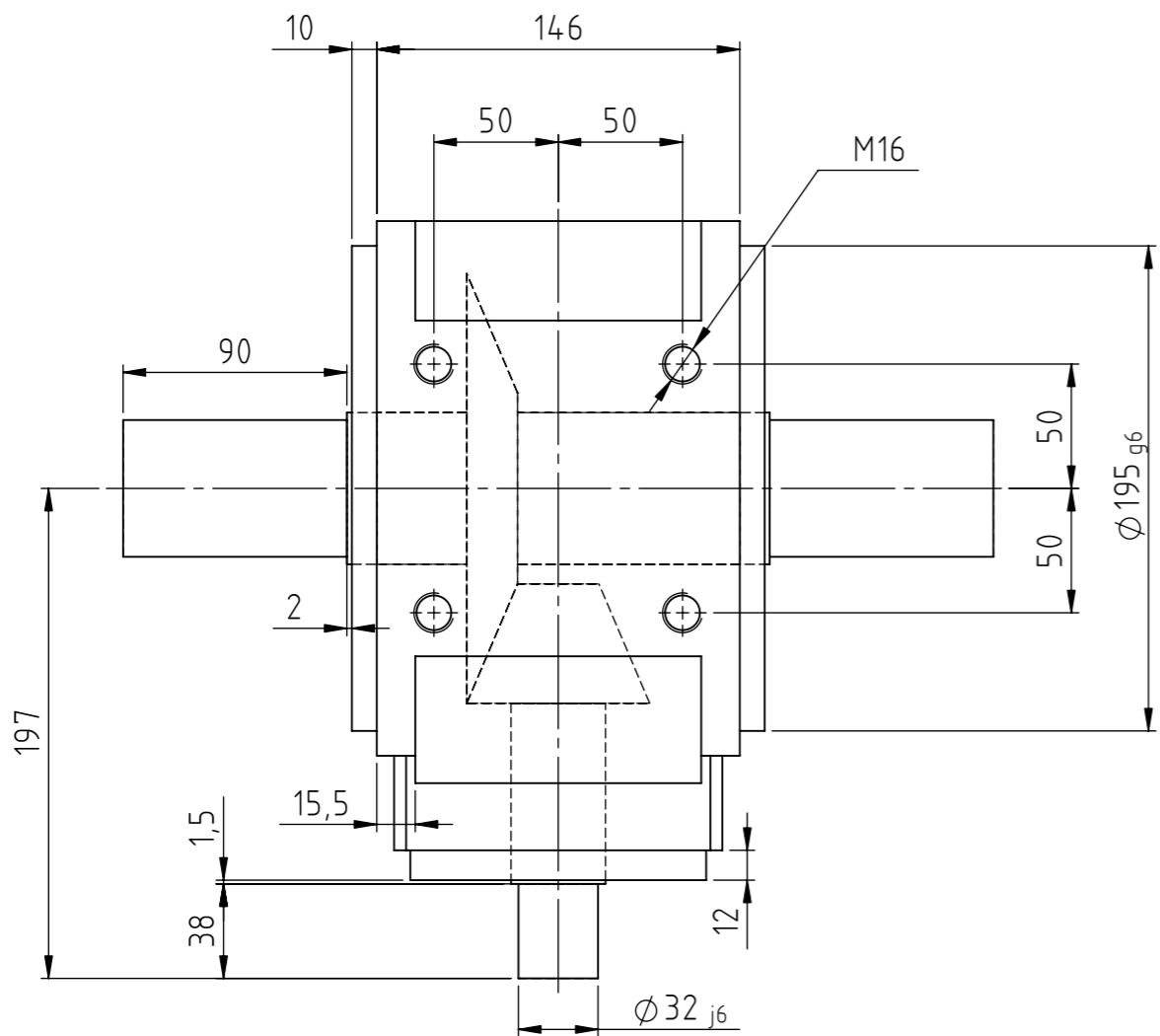
| | |
|---|--|
| Servo-Kegelradgetriebe: KN700 | |
| Spiral bevel servogearbox: | |
| Getriebetyp: Gearbox Type: | ZZ-Servoline® |
| Übersetzung: Transmission ration: | 3:1 ...15:1 |
| Wellenausführung: Shaft configuration: | K2 / Vollwelle einseitig K2 / solid shaft, one-sided |
| Verzahnung: Gear teeth: | Zyklo spiralverzahnt Cycho spiral |
| Wellenzentrierung: Centre thread: | DIN 332/2-DS |
| Gewicht: Weight: | ca. 39 kg |
|  | |
| ZZ-Antriebe GmbH An der Tagweide 12 D-76139 Karlsruhe | Tel.: +49-(0)721-6205-0 www.zz-antriebe.de info@zz-antriebe.de |

Maße und Darstellung unverbindlich, Änderungen vorbehalten

Hauptabmessungen:
main dimensions:



| Verfügbare Übersetzungen available ratios | |
|--|--|
| 3:1 | |
| 4:1 | |
| 5:1 | |
| 6:1 | |
| 8:1 | |
| 10:1 | |
| 12:1 | |
| 15:1 | |



Schutzvermerk DIN ISO 16016

| | | |
|--|---|--------------|
| Servo-Kegelradgetriebe: | | KN700 |
| <i>Spiral bevel servogearbox:</i> | | |
| Getriebetyp: <i>Gearbox Type:</i> | ZZ-Servoline® | |
| Übersetzung: <i>Transmission ration:</i> | 3:1 ...15:1 | |
| Wellenausführung: <i>Shaft configuration:</i> | K3 / Vollwelle beidseitig K3 / solid shaft, double-sided | |
| Verzahnung: <i>Gear teeth:</i> | Zyklo spiralverzahnt Cycho spiral | |
| Wellenzentrierung: <i>Centre thread:</i> | DIN 332/2-DS | |
| Gewicht: <i>Weight:</i> | ca. 39 kg | |

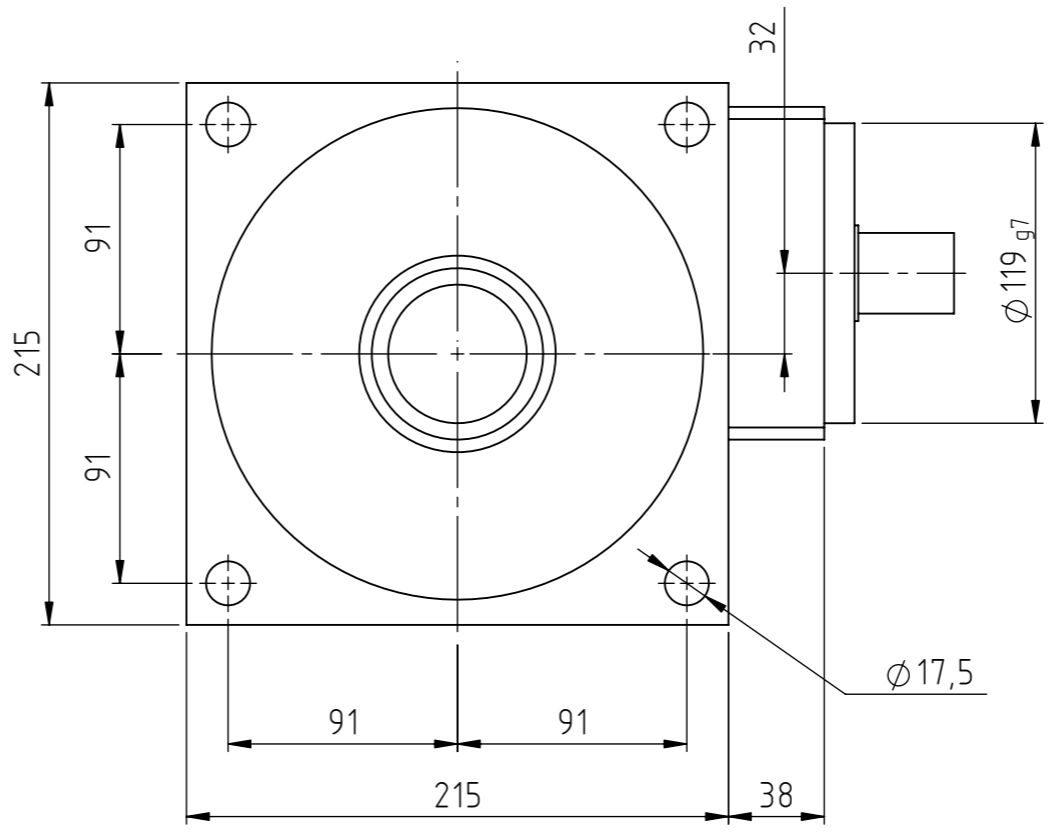
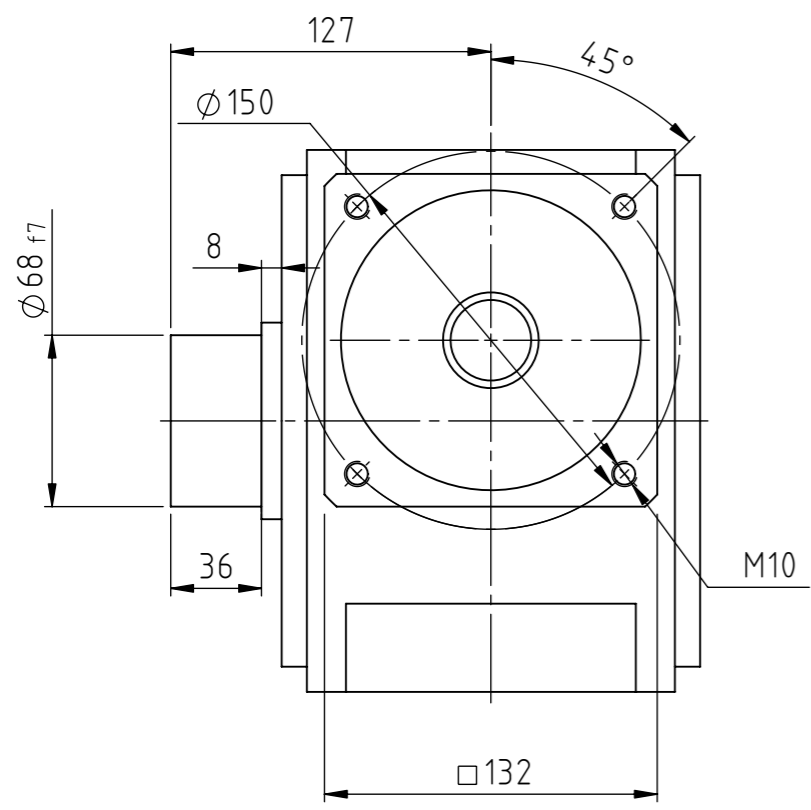


ZZ-Antriebe GmbH
An der Tagweide 12
D-76139 Karlsruhe

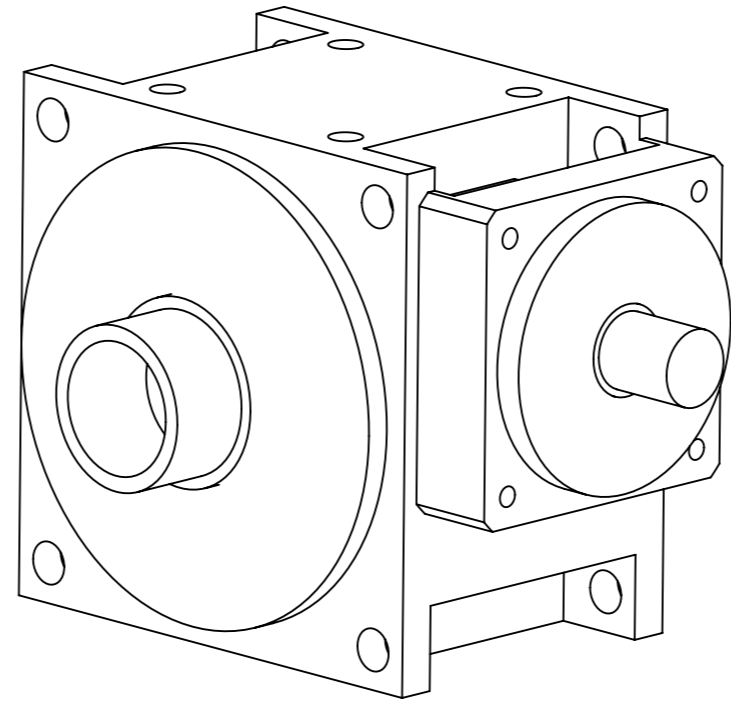
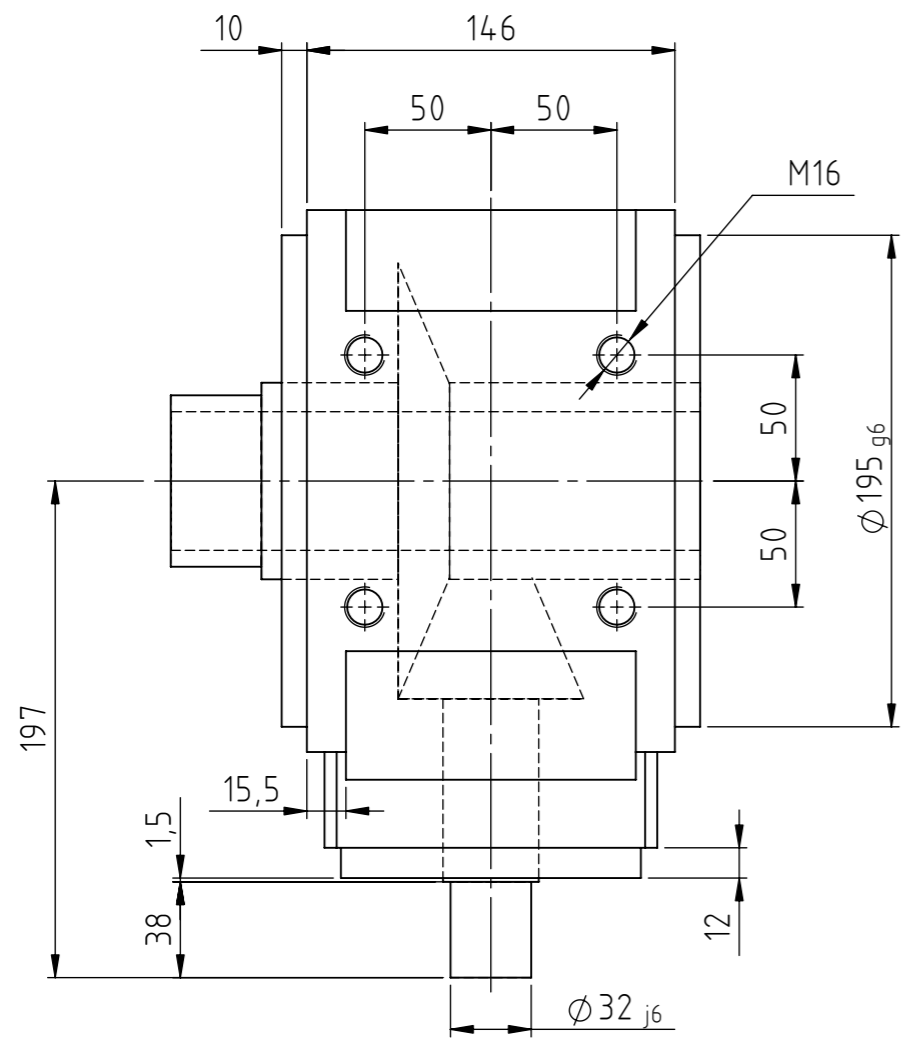
Tel.: +49-(0)721-6205-0
www.zz-antriebe.de
info@zz-antriebe.de

Maße und Darstellung unverbindlich, Änderungen vorbehalten

Hauptabmessungen:
main dimensions:



| Verfügbare Übersetzungen available ratios | |
|--|------|
| | 3:1 |
| | 4:1 |
| | 5:1 |
| | 6:1 |
| | 8:1 |
| | 10:1 |
| | 12:1 |
| | 15:1 |



Schutzvermerk DIN ISO 16016

| | | |
|---|--|--------------|
| Servo-Kegelradgetriebe: | | KN700 |
| <i>Spiral bevel servogearbox:</i> | | |
| Getriebetyp: <i>Gearbox Type:</i> | ZZ-Servoline® | |
| Übersetzung: <i>Transmission ration:</i> | 3:1 ...15:1 | |
| Wellenausführung: <i>Shaft configuration:</i> | K4 / Hohlwelle K4 / hollow shaft | |
| Verzahnung: <i>Gear teeth:</i> | Zyklo spiralverzahnt Cyclo spiral | |
| Wellenzentrierung: <i>Centre thread:</i> | DIN 332/2-DS | |
| Gewicht: <i>Weight:</i> | ca. 39 kg | |
|  | | |
| ZZ-Antriebe GmbH An der Tagweide 12 D-76139 Karlsruhe | Tel.: +49-(0)721-6205-0 www.zz-antriebe.de info@zz-antriebe.de | |

Maße und Darstellung unverbindlich, Änderungen vorbehalten

