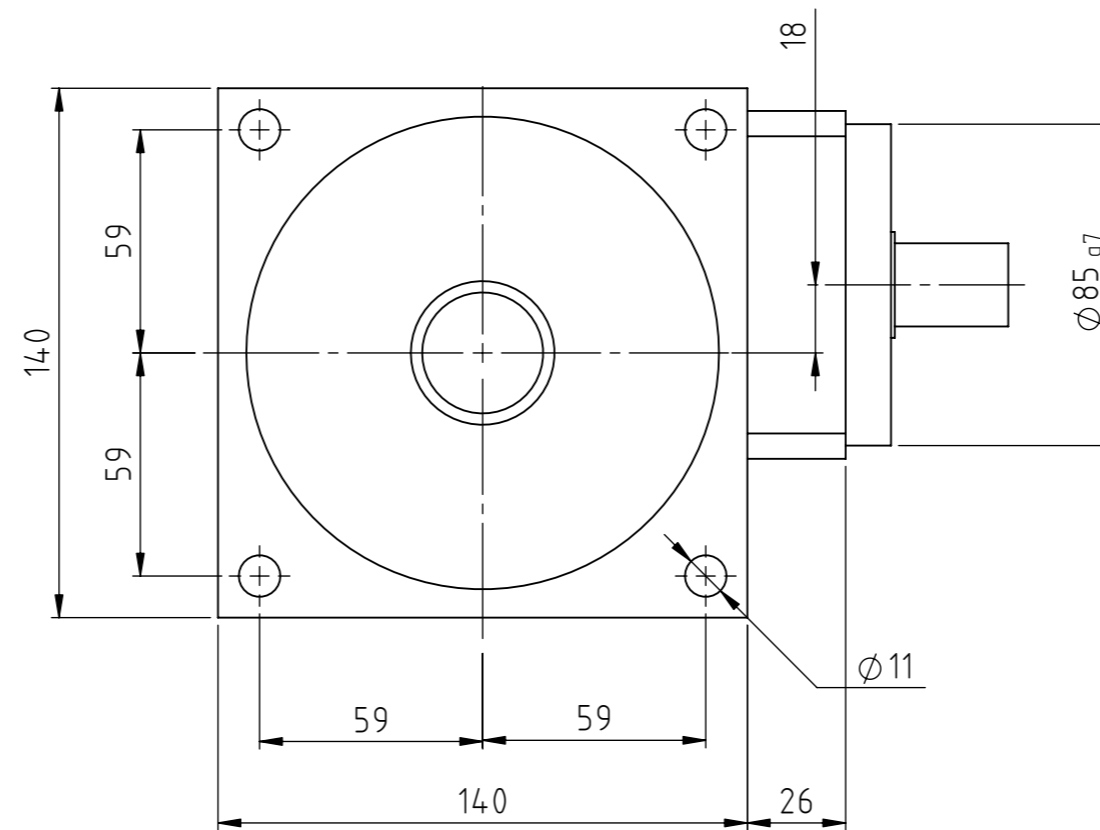
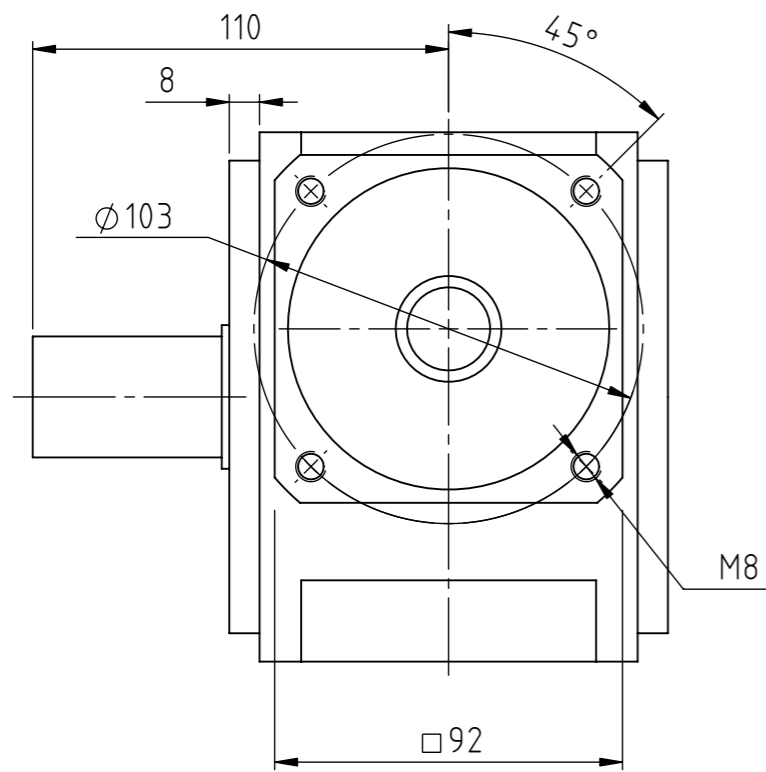
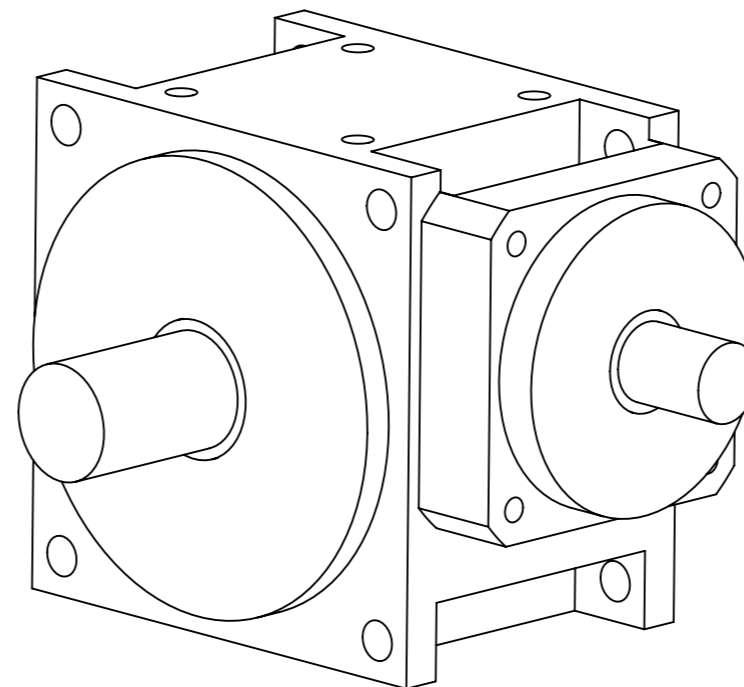
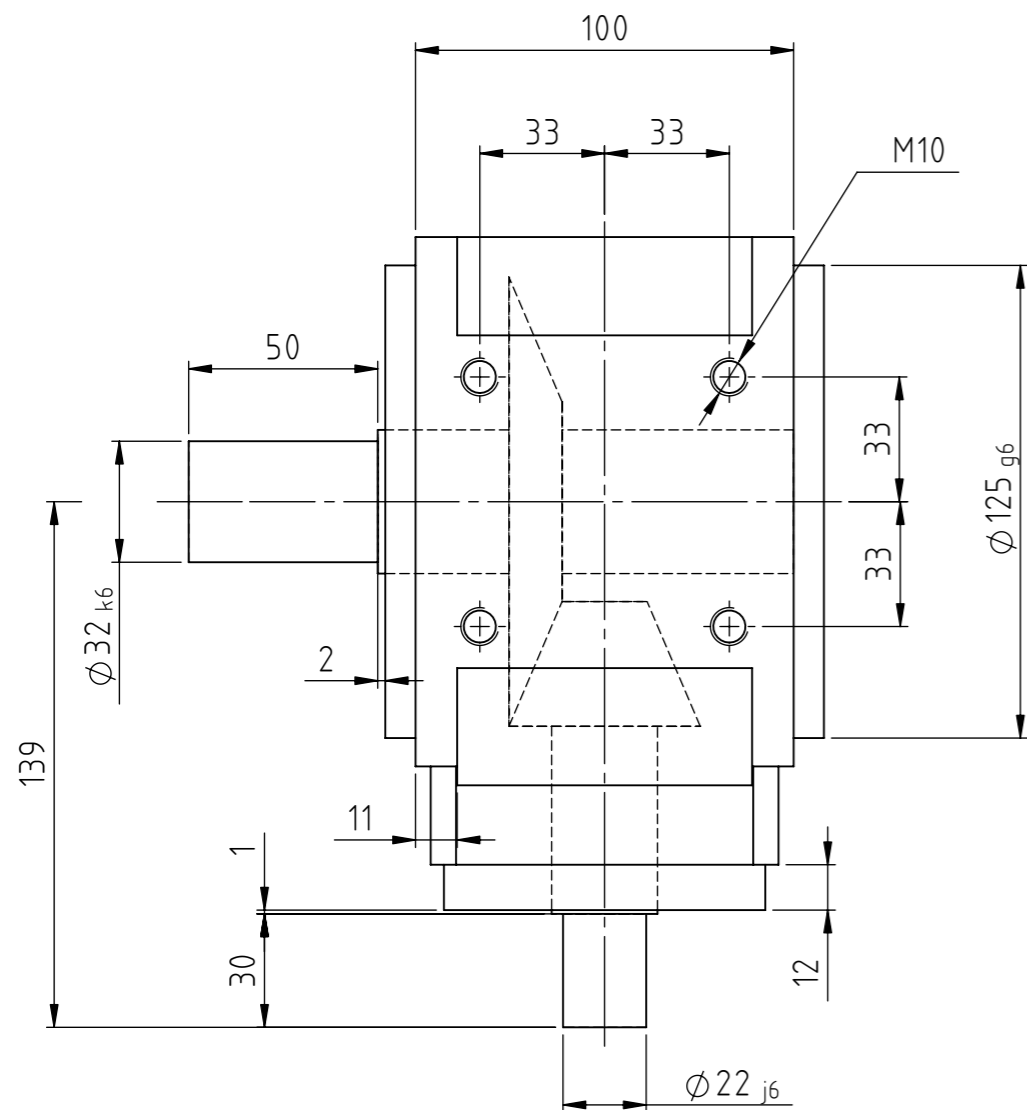


Hauptabmessungen:  
main dimensions:



Verfügbare Übersetzungen available ratios	
	3:1
	4:1
	5:1
	6:1
	8:1
	10:1
	12:1
	15:1



Schutzvermerk DIN ISO 16016

Servo-Kegelradgetriebe: **KN140**  
Spiral bevel servogearbox:

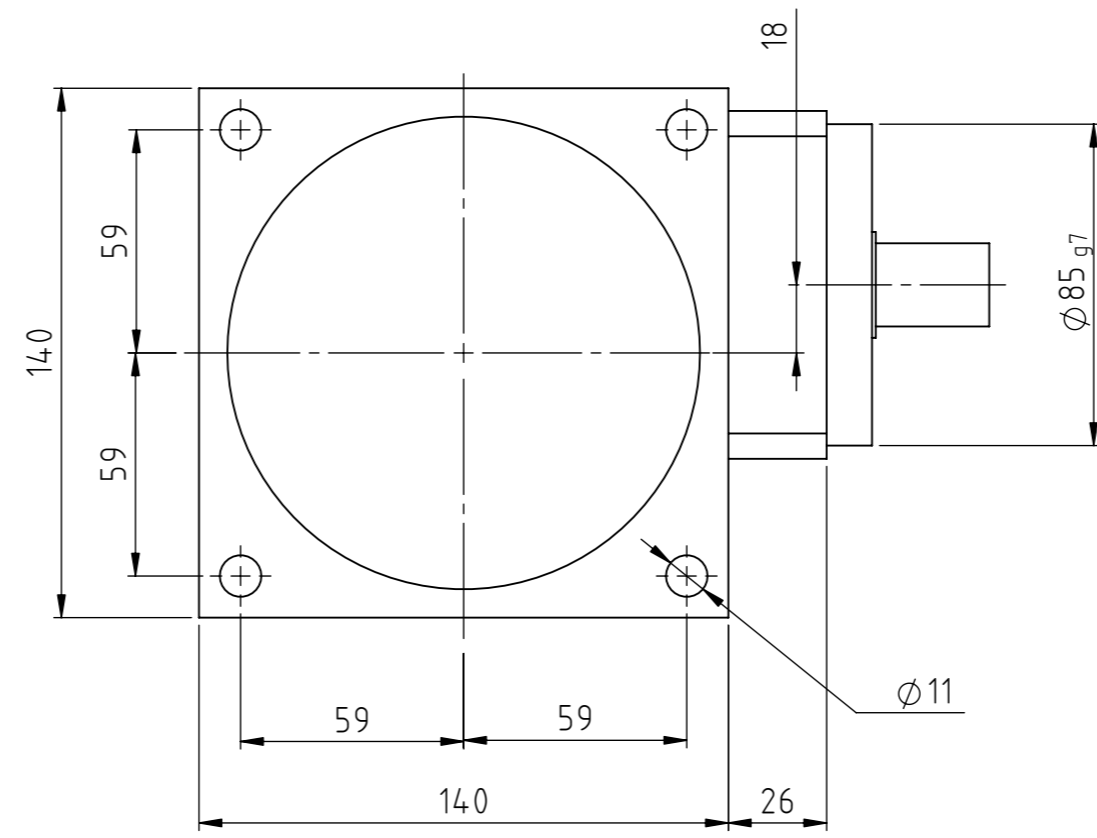
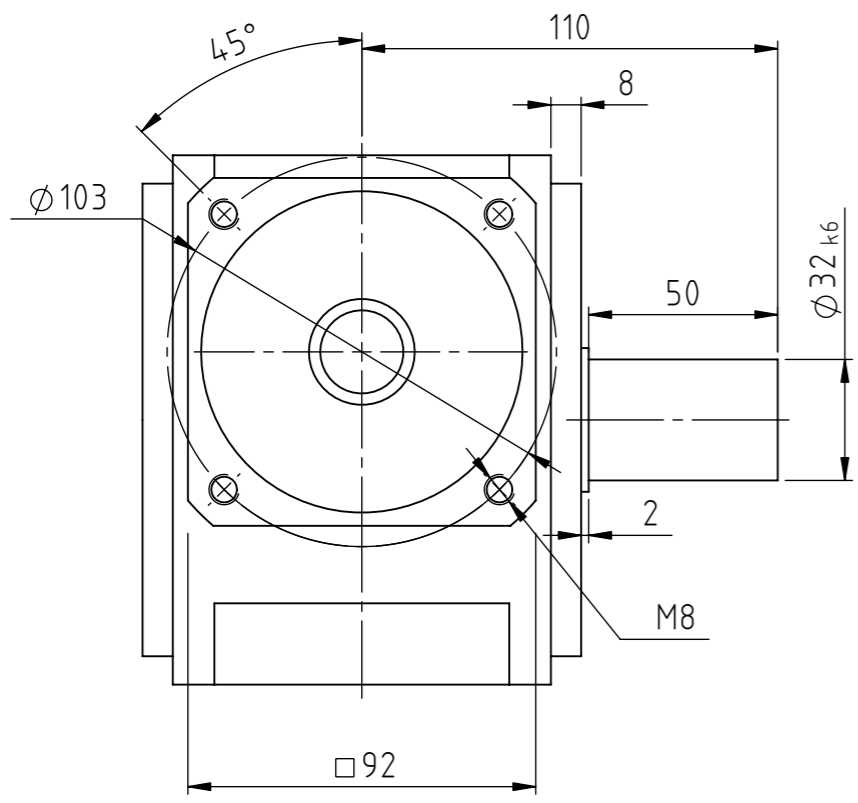
Getriebetyp: Gearbox Type:	ZZ-Servoline®
Übersetzung: Transmission ration:	3:1 ...15:1
Wellenausführung: Shaft configuration:	K1 / Vollwelle einseitig K1 / solid shaft, one-sided
Verzahnung: Gear teeth:	Zyklo spiralverzahnt Cycho spiral
Wellenzentrierung: Centre thread:	DIN 332/2-DS
Gewicht: Weight:	ca. 10 kg

**ZZ** ANTRIEBE

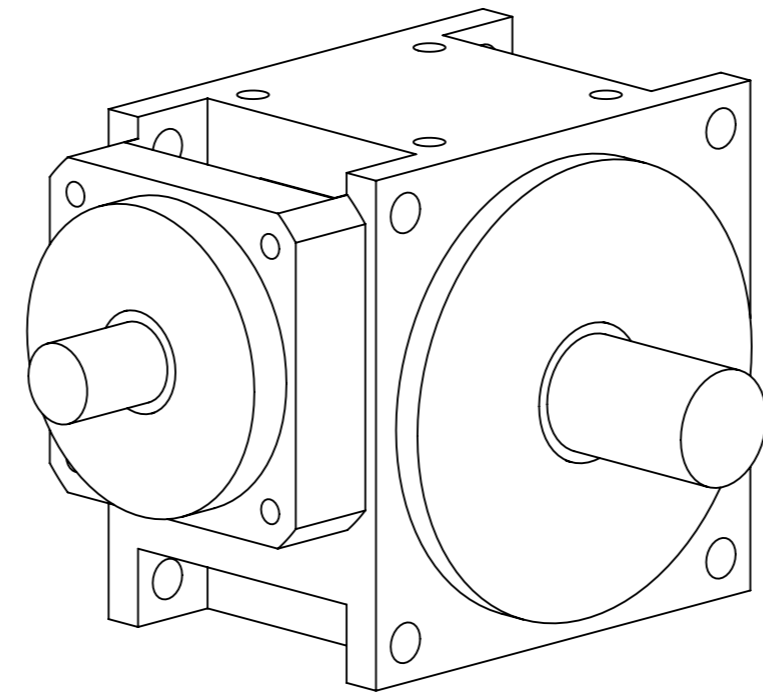
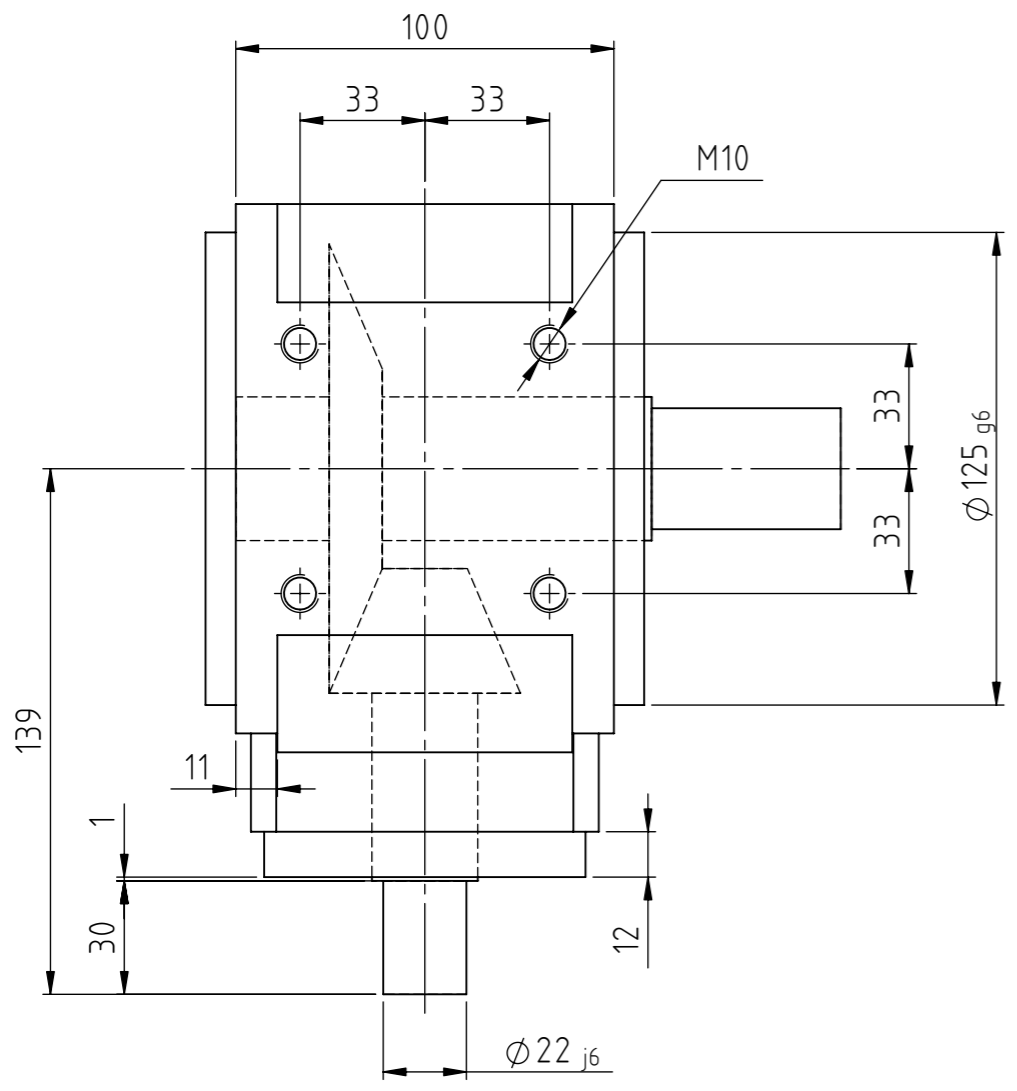
ZZ-Antriebe GmbH  
An der Tagweide 12  
D-76139 Karlsruhe

Tel.: +49-(0)721-6205-0  
www.zz-antriebe.de  
info@zz-antriebe.de

Hauptabmessungen:  
main dimensions:



Verfügbare Übersetzungen available ratios	
3:1	
4:1	
5:1	
6:1	
8:1	
10:1	
12:1	
15:1	

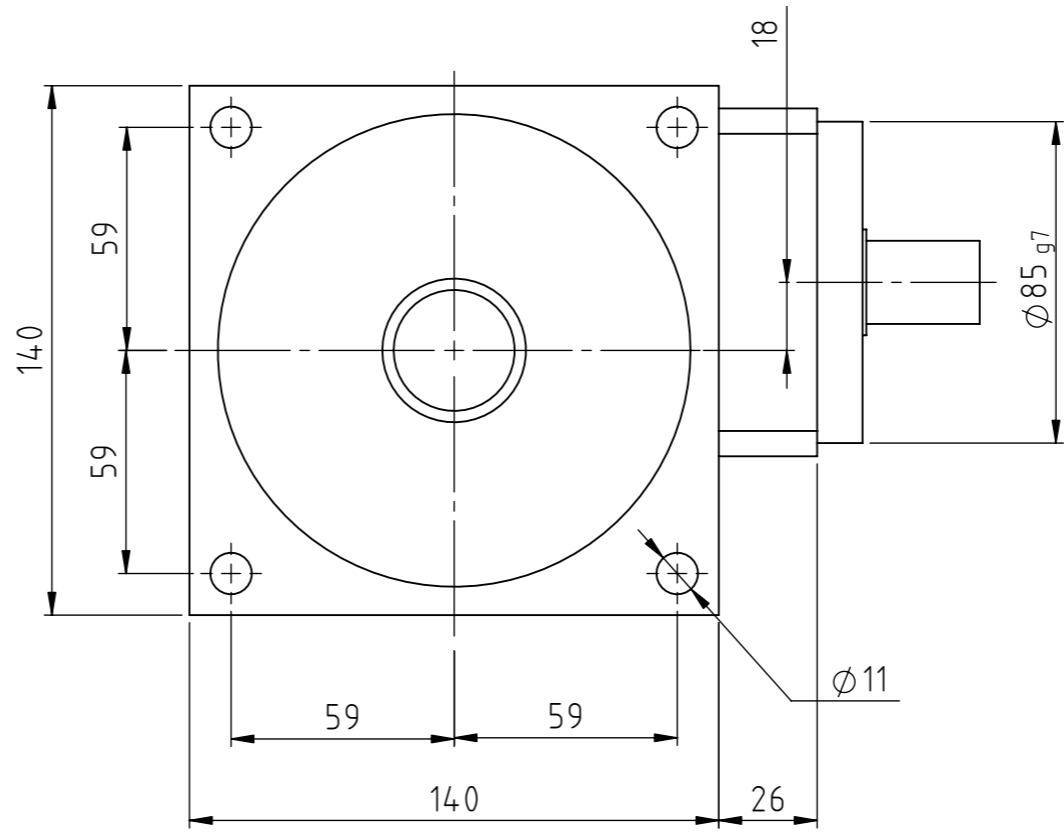
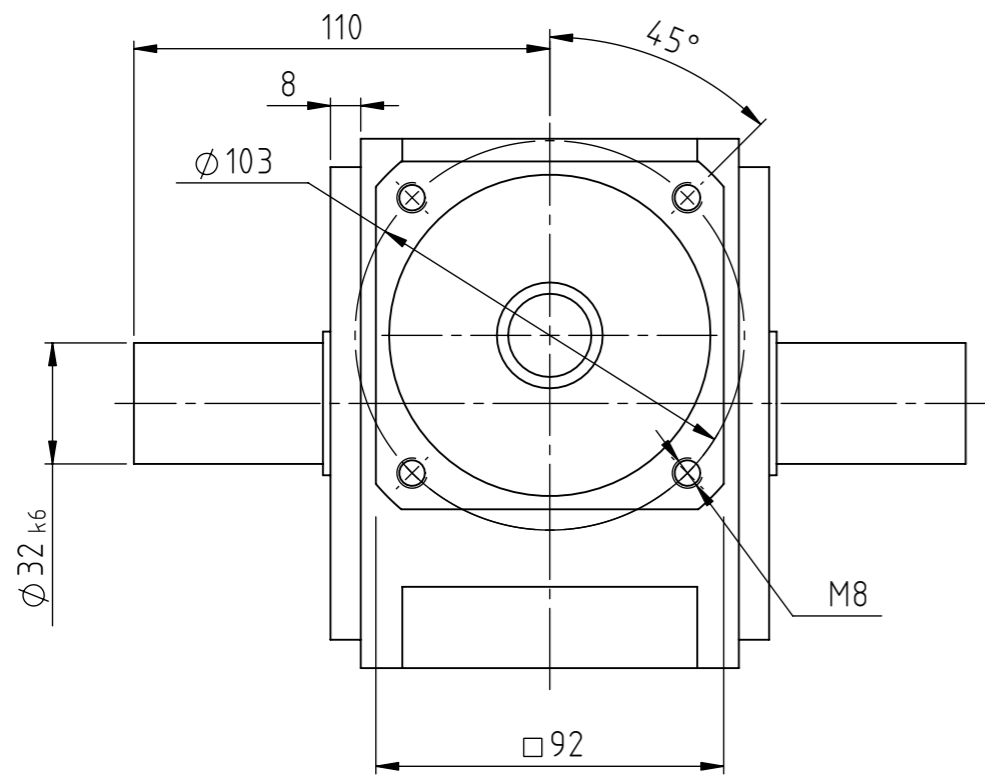


Schutzvermerk DIN ISO 16016

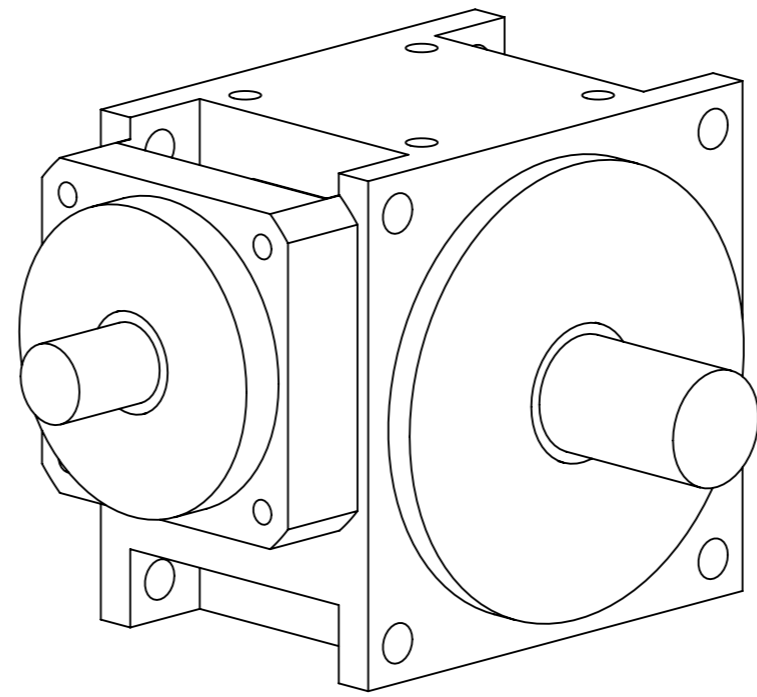
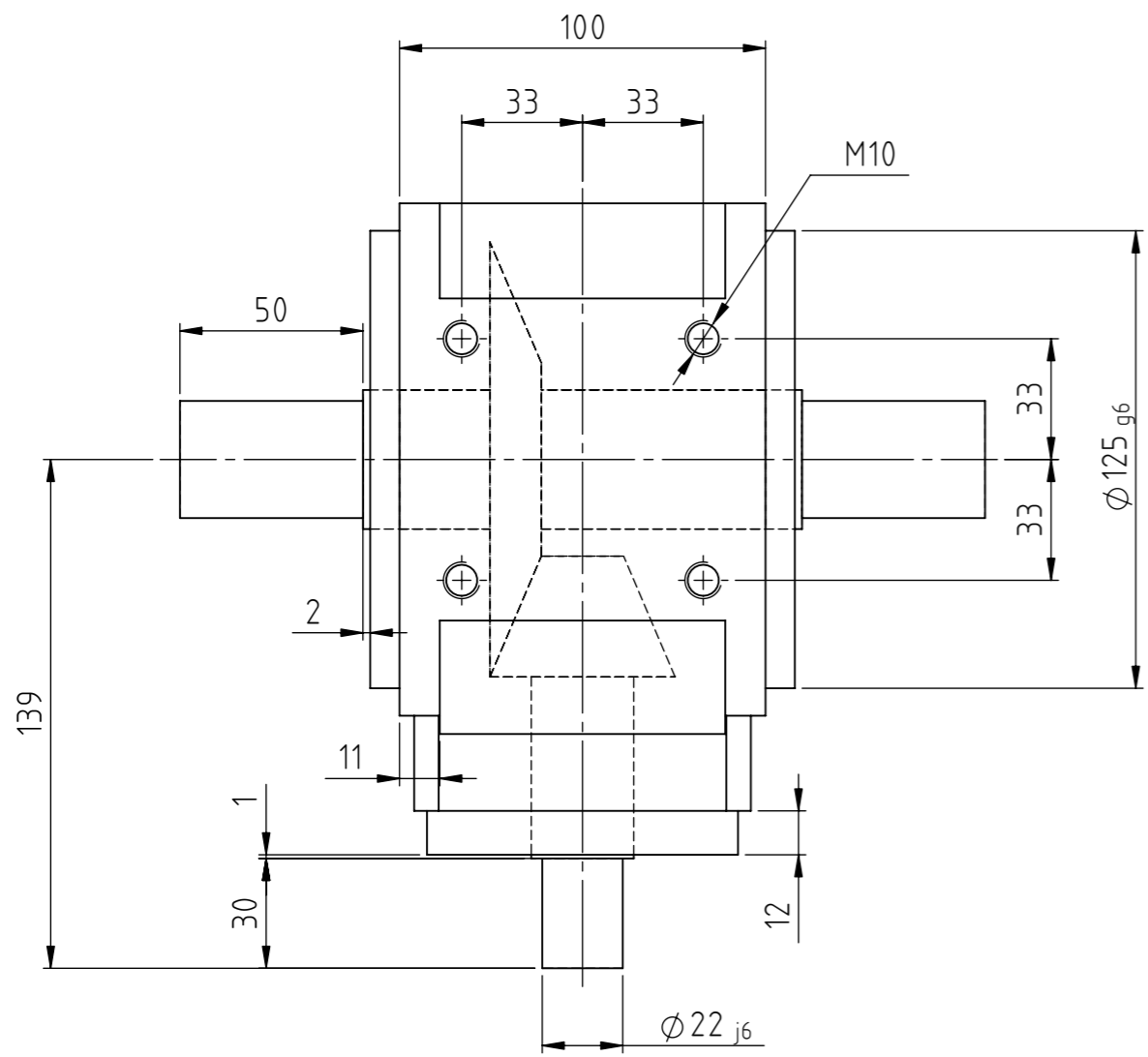
Servo-Kegelradgetriebe: <b>KN140</b>	
Spiral bevel servogearbox:	
Getriebetyp: Gearbox Type:	ZZ-Servoline®
Übersetzung: Transmission ration:	3:1 ...15:1
Wellenausführung: Shaft configuration:	K2 / Vollwelle einseitig K2 / solid shaft, one-sided
Verzahnung: Gear teeth:	Zyklo spiralverzahnt Cycho spiral
Wellenzentrierung: Centre thread:	DIN 332/2-DS
Gewicht: Weight:	ca. 10 kg
ZZ-Antriebe GmbH An der Tagweide 12 D-76139 Karlsruhe	Tel.: +49-(0)721-6205-0 www.zz-antriebe.de info@zz-antriebe.de

Maße und Darstellung unverbindlich, Änderungen vorbehalten

Hauptabmessungen:  
main dimensions:



Verfügbare Übersetzungen available ratios	
3:1	
4:1	
5:1	
6:1	
8:1	
10:1	
12:1	
15:1	



Schutzvermerk DIN ISO 16016

<b>Servo-Kegelradgetriebe:</b>		<b>KN140</b>
<i>Spiral bevel servogearbox:</i>		
Getriebetyp: <i>Gearbox Type:</i>	ZZ-Servoline®	
Übersetzung: <i>Transmission ration:</i>	3:1 ...15:1	
Wellenausführung: <i>Shaft configuration:</i>	K3 / Vollwelle beidseitig K3 / solid shaft, double-sided	
Verzahnung: <i>Gear teeth:</i>	Zyklo spiralverzahnt Cycho spiral	
Wellenzentrierung: <i>Centre thread:</i>	DIN 332/2-DS	
Gewicht: <i>Weight:</i>	ca. 10 kg	

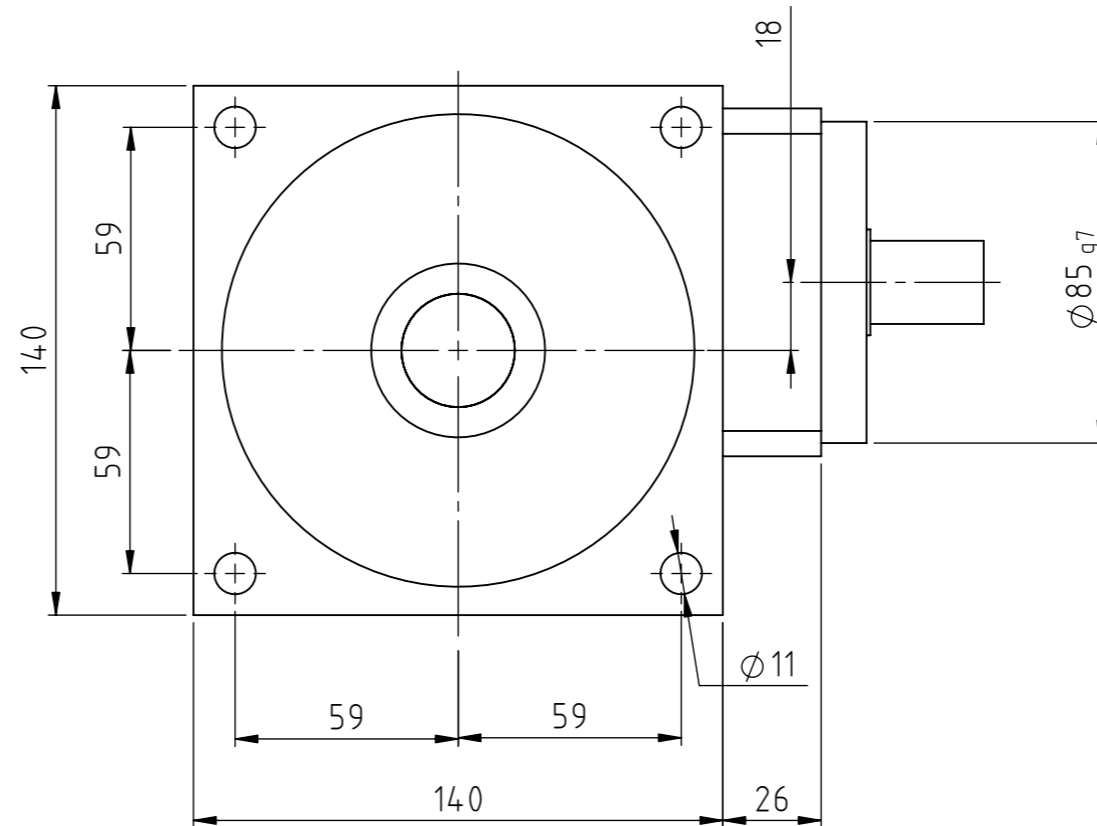
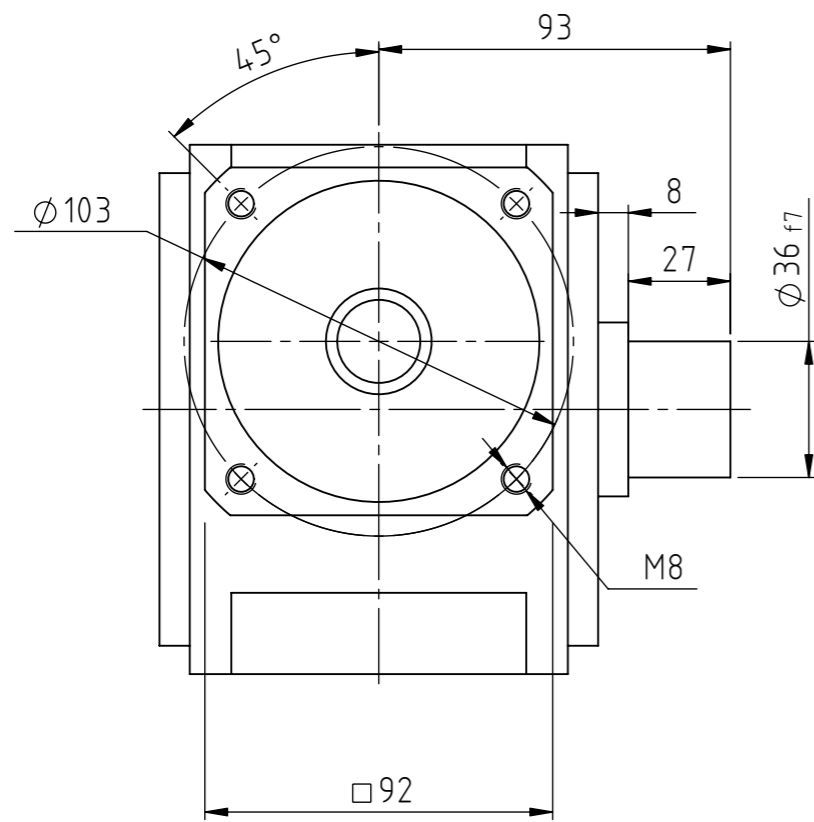


ZZ-Antriebe GmbH  
An der Tagweide 12  
D-76139 Karlsruhe  
Tel.: +49-(0)721-6205-0  
www.zz-antriebe.de  
info@zz-antriebe.de

Maße und Darstellung unverbindlich, Änderungen vorbehalten



Hauptabmessungen:  
main dimensions:



Verfügbare Übersetzungen available ratios	
	3:1
	4:1
	5:1
	6:1
	8:1
	10:1
	12:1
	15:1

Schutzvermerk DIN ISO 16016

Servo-Kegelradgetriebe: **KN140**  
Spiral bevel servogearbox:

Getriebetyp: Gearbox Type:	ZZ-Servoline®
Übersetzung: Transmission ration:	3:1 ...15:1
Wellenausführung: Shaft configuration:	K5 / Hohlwelle K5 / hollow shaft
Verzahnung: Gear teeth:	Zyklo spiralverzahnt Cycho spiral
Wellenzentrierung: Centre thread:	DIN 332/2-DS
Gewicht: Weight:	ca. 10 kg



ZZ-Antriebe GmbH  
An der Tagweide 12  
D-76139 Karlsruhe

Tel.: +49-(0)721-6205-0  
www.zz-antriebe.de  
info@zz-antriebe.de

Maße und Darstellung unverbindlich, Änderungen vorbehalten

