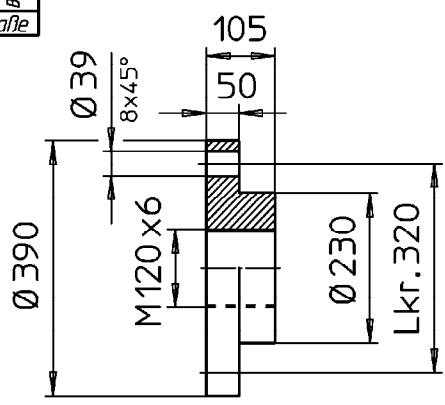
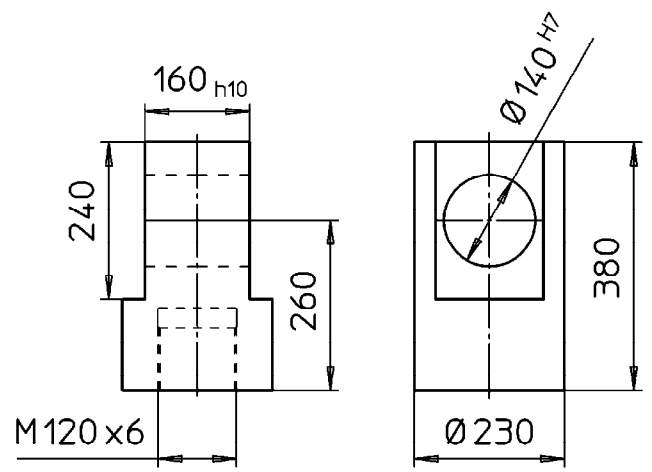


500	±0,6	10	±0,1	360,1	+0,6
180	±0,6			-0,6	
180	±0,4			-0,1	+0,4
30	±0,4			-0,4	
30	±0,2			-0,05	+0,2
7	±0,2			-0,2	
Maße von-bis	Länge	ØWelle	Bearbeitung		

Für nicht tol. Maße

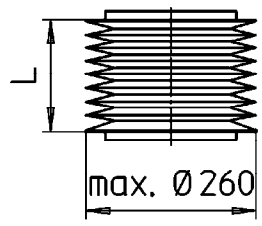


Kopfplatte

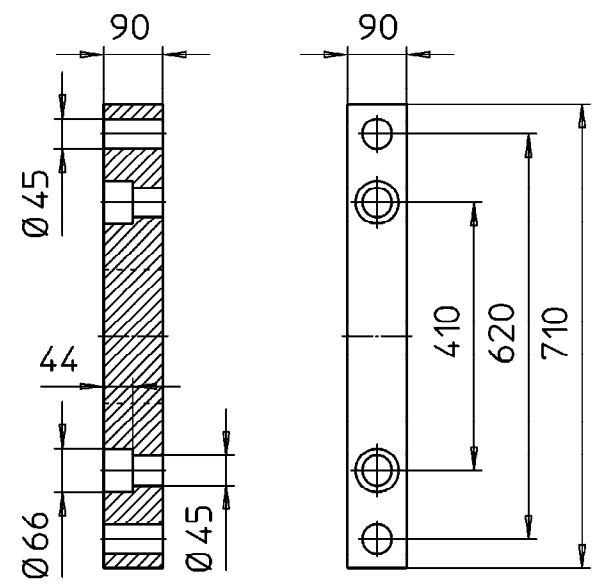


Gelenkkopf

$L_{min} = 0.176 \times \text{Hub}$   
 $L_{max} = \text{Hub} / 0.85$



Faltenbalg



Fußleiste

Maße und Darstellung unverbindlich - Änderungen vorbehalten.

<b>ZZ</b>		<b>ZZ-Antriebe GmbH</b>	
		76139 Karlsruhe	
Blatt	Werkstoff	Maßstab	
2/1	-	1:12	
Masse (kg)	Mod.-Nr. - Abmessung		
Klasse	N2	N3	N4
Ra (µm)	0,05	0,1	0,2
	0,4	0,8	1,6
	3,2	6,3	12,5
	25		
Ersetzt durch:	Ersatz für:		

Index	Anz.	Änderung	Datum	Name
gez.	30.03.04	Frank	H1000Z0613.4	
gepr.	31.03.04	Kokai		
Benennung				
Zubehör HV1000Z				