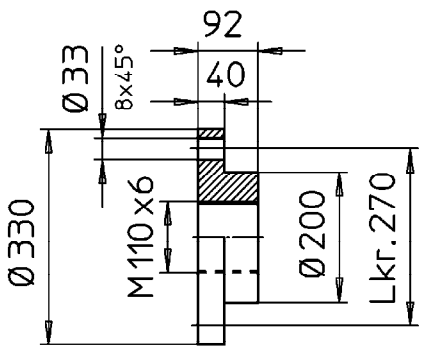
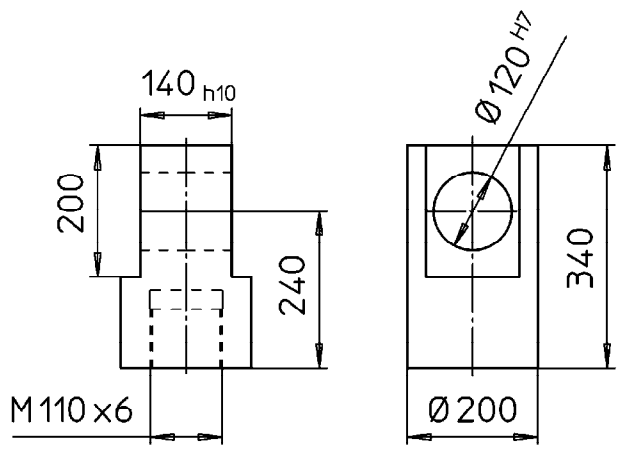


500	±0,6	10	±0,1	+0,6
180	±0,6		-0,6	
180	±0,4		-0,1	+0,4
30	±0,4		-0,4	
30	±0,2		-0,05	+0,2
7	±0,2		-0,2	
Maße von-bis	Länge	ØWelle	Bohrung	
Für nicht tol. Maße				

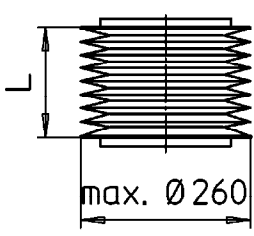


Kopfplatte

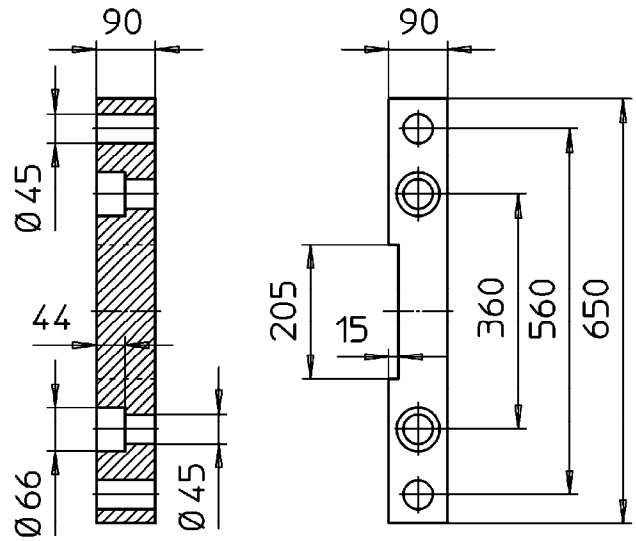


Gelenkkopf

Lmin=0.176xHub  
Lmax=Hub/0.85



Faltenbalg



Fußleiste

Maße und Darstellung verbindlich - Änderungen vorbehalten.

<b>ZZ</b>		<b>ZZ-Antriebe GmbH</b>	
76139 Karlsruhe			
Blatt	Werkstoff	Maßstab	
2/1	-	1:12	
Masse (kg)	Mod.-Nr. - Abmessung		
Klasse	N2	N3	N4
	N5	N6	N7
	N8	N9	N10
	N11		
Ra (µm)	0,05	0,1	0,2
	0,4	0,8	1,6
	3,2	6,3	12,5
	25		
Ersetzt durch:	Ersatz für:		

Index	Anz.	Änderung	Datum	Name
gez.	30.03.04	Frank	H750Z0613.4	
gepr.	31.03.04	Kokai		
Benennung				
Zubehör HV750Z				