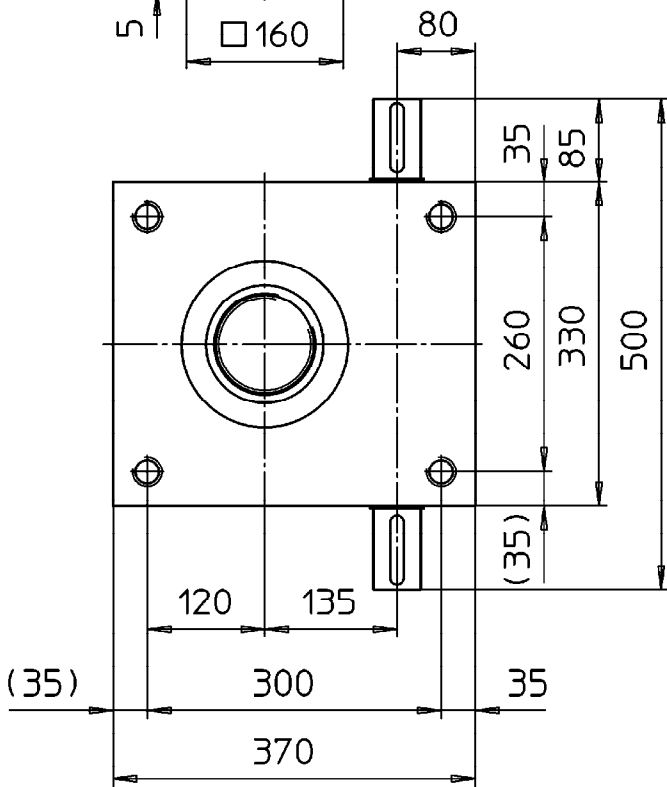
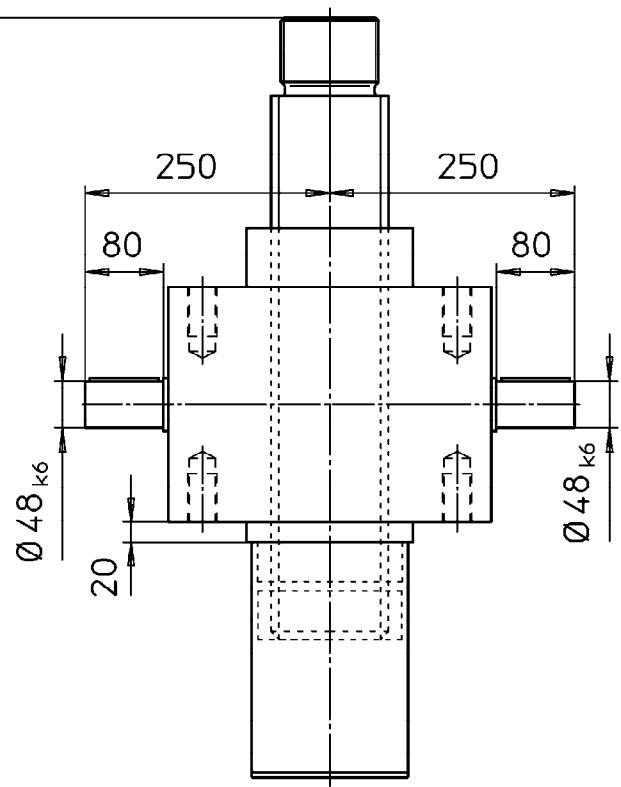
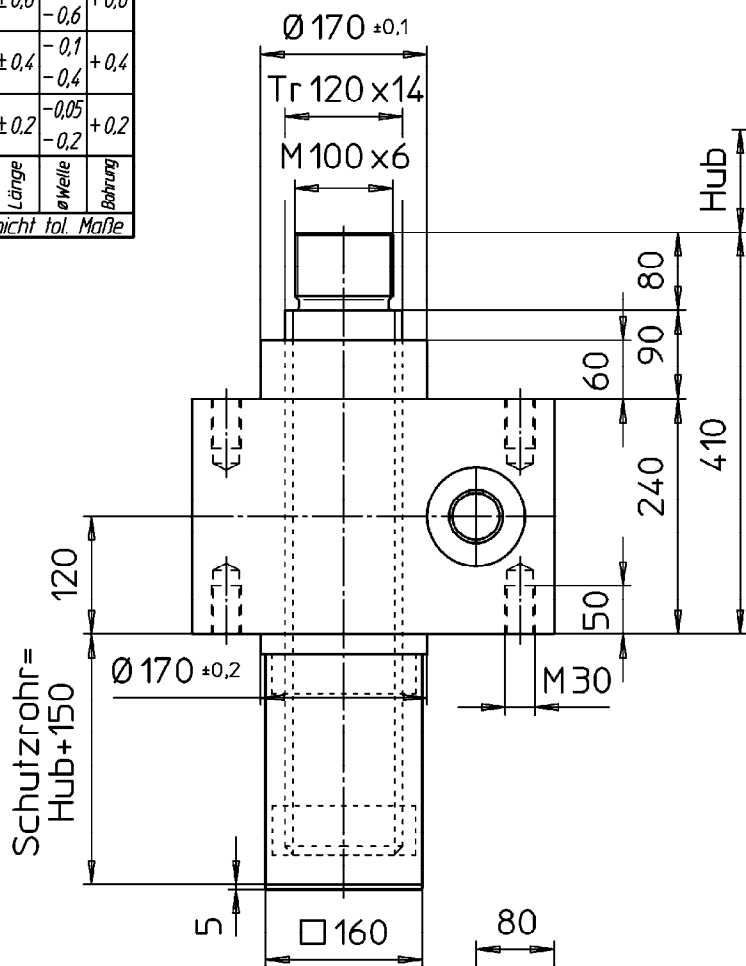


500	09	55,1	+0,6
180	±0,6	-0,6	+0,6
180	±0,4	-0,1	+0,4
30	±0,4	-0,4	+0,4
30	±0,2	-0,05	+0,2
7	±0,2	-0,2	+0,2
Maße von-bis	Länge	ØWelle	Bohrung
Für nicht tol. Maße			



Hubgetriebe Grundausführung  
HV500Z

Paßfedermaße nach DIN6885 Bl.1  
Wellenende mit Gewindeczentrierung  
nach DIN 332 Form D

Maße und Darstellung unverbindlich - Änderungen vorbehalten.

**ZZ** ZZ-Antriebe GmbH  
76139 Karlsruhe

Blatt	Werkstoff	Maßstab
1/1	-	1:8
Masse (kg)	Mod.-Nr. - Abmessung	

Index	Anz.	Änderung	Datum	Name
gez.	17.03.04	Frank	H500Z0613.4	
gepr.	18.03.04	Kokai		

Klasse	N2	N3	N4	N5	N6	N7	N8	N9	N10	N11
Ra (µm)	0,05	0,1	0,2	0,4	0,8	1,6	3,2	6,3	12,5	25
Ersetzt durch:	Ersatz für:									

Hubgetriebe HV500Z