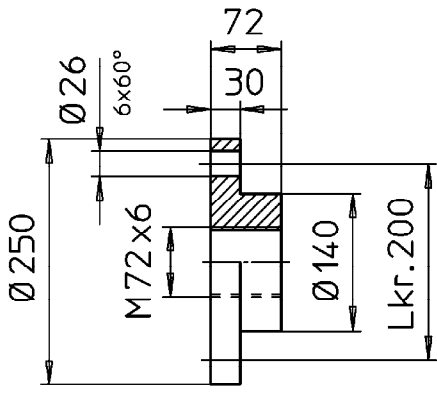
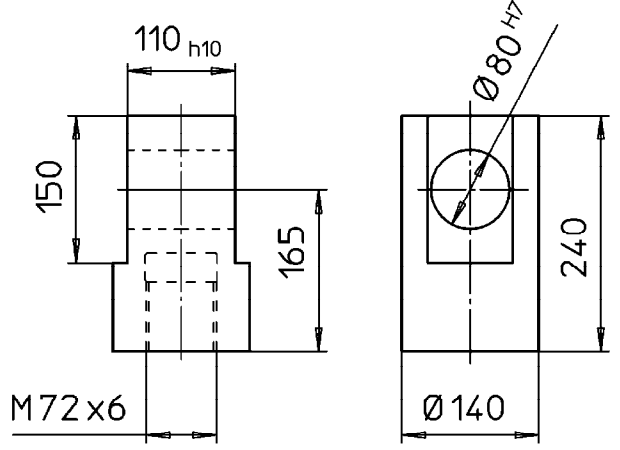


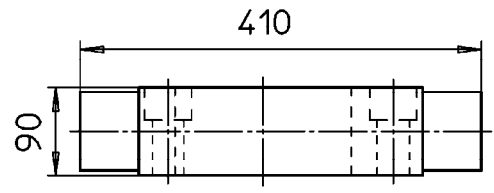
500	±0,6	10	±0,1	30,1	+0,6
180	±0,6		-0,6		
180	±0,4		-0,1		+0,4
30	±0,4		-0,4		+0,4
30	±0,2		-0,05		+0,2
7	±0,2		-0,2		+0,2
Maße von-bis	Länge	Ø Welle	Bohrung		
Für nicht tol. Maße					



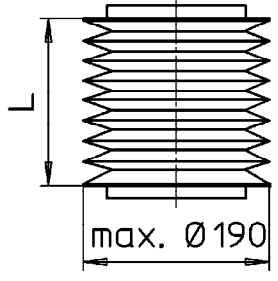
Kopfplatte



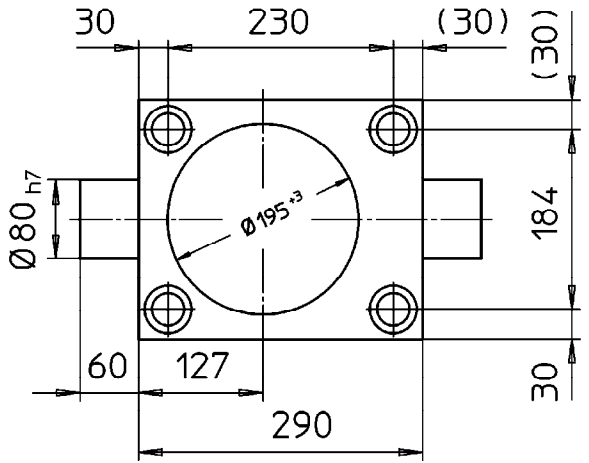
Gelenkkopf



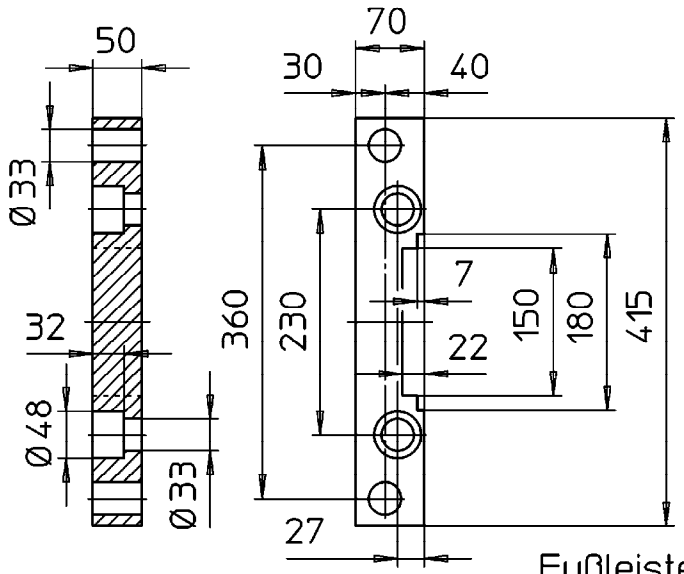
Lmin=0.176xHub
Lmax=Hub/0.85



Faltenbalg



Kardan-Adapter



Fußleiste

Maße und Darstellung unverbindlich - Änderungen vorbehalten.



ZZ-Antriebe GmbH
76139 Karlsruhe

Blatt	Werkstoff	Maßstab
2/1	-	1:8
Masse (kg)	Mod.-Nr. - Abmessung	

Index	Anz.	Änderung	Datum	Name
gez.	25.03.04	Frank	H350Z0613.4	
gepr.	29.03.04	Kokai		

Klasse	N2	N3	N4	N5	N6	N7	N8	N9	N10	N11
Ra (µm)	0,05	0,1	0,2	0,4	0,8	1,6	3,2	6,3	12,5	25
Ersetzt durch:	Ersatz für:									

Zubehör HV350Z