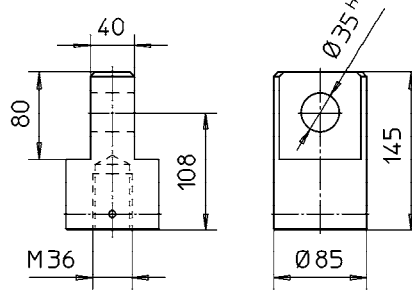
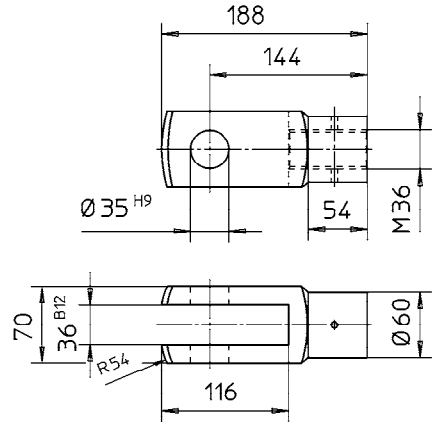


Kopfplatte

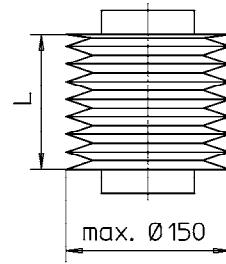


Gelenkkopf

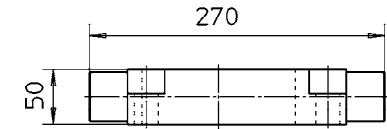


Gabelkopf

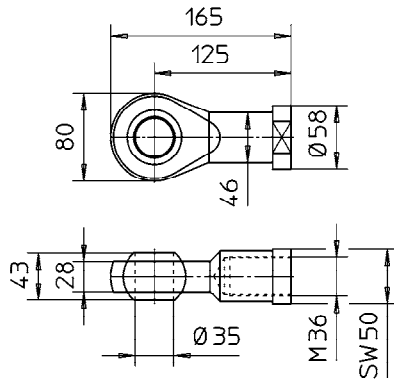
$L_{min}=0.176 \times \text{Hub}$
 $L_{max}=\text{Hub}/0.85$



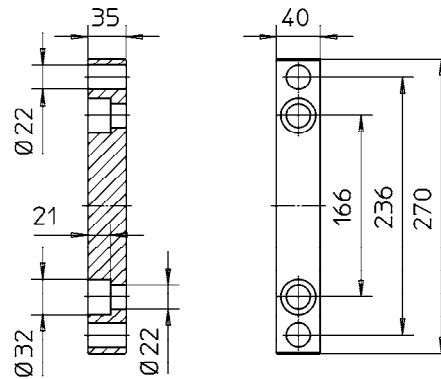
Faltenbalg



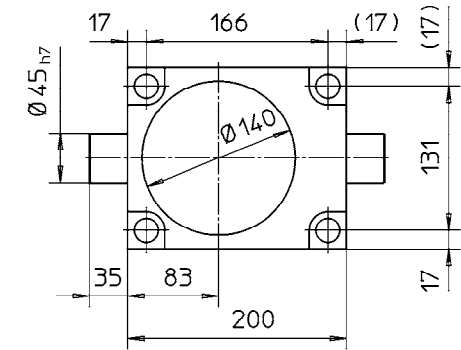
Kardan-Adapter



Kugelgelenkkopf



Fußleiste



500 - 180	±0,6	-0,1	+0,6
180 - 30	±0,4	-0,1	+0,4
30 - 1	±0,2	-0,05	+0,2
Maße von - bis	Länge	Ø Welle	Ø Bohrung
Für nicht tol. Maße			



ZZ-Antriebe GmbH
 76139 Karlsruhe

Blatt	Werkstoff	Maßstab
2/1	-	1:5
Masse (kg)	Mod.-Nr.- Abmessung	

Klasse	N2	N3	N4	N5	N6	N7	N8	N9	N10	N11
Ra (µm)	0,05	0,1	0,2	0,4	0,8	1,6	3,2	6,3	12,5	25
Ersetzt durch:	Ersatz für:									

Index	Anz	Änderung		Datum	Name
		Datum	Name	Zeichnung Nr.	
		gez. 24.02.04	Frank	H100A0613.3	
		gepr. 24.02.04	Kokai		

Zubehör HV100A