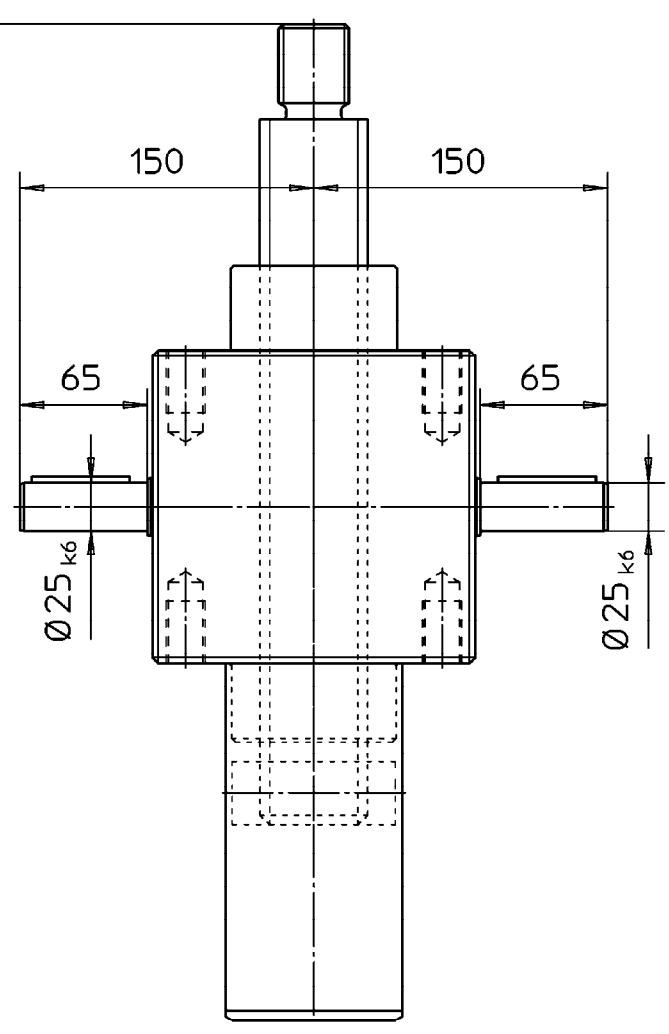
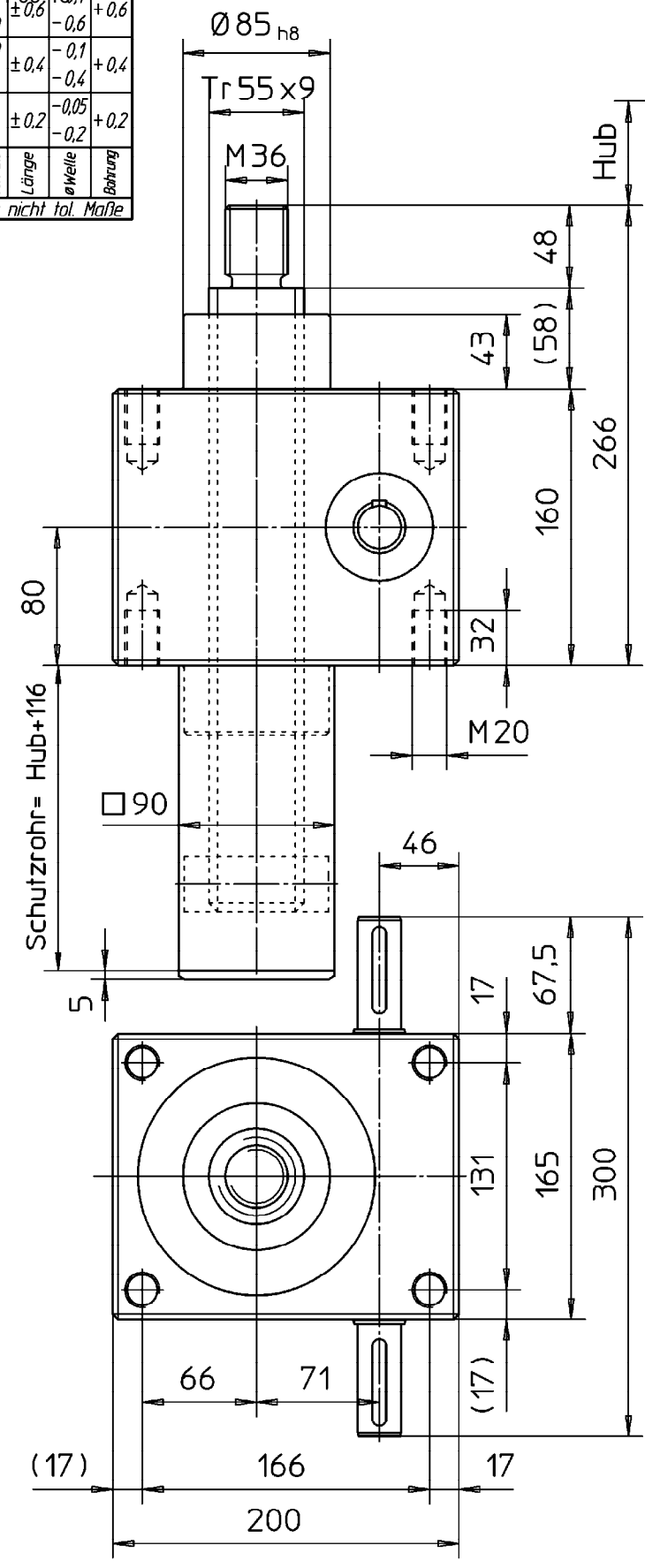


180	±0,6	-0,6	+0,6
180	±0,4	-0,4	+0,4
30	±0,2	-0,2	+0,2
30	±0,2	-0,2	+0,2
Maße von-bis	Länge	Ø Welle	Bohrung

Für nicht tol. Maße



Hubgetriebe Grundausführung  
HV100A

Paßfedermaße nach DIN6885 Bl.1  
Wellenende mit Gewindeczentrierung  
nach DIN 332 Form D

Maße und Darstellung unverbindlich - Änderungen vorbehalten.

		<b>ZZ-Antriebe GmbH</b>	
		76139 Karlsruhe	
Blatt	Werkstoff	Maßstab	
1/1	-	1:4	
Masse (kg)	Mod.-Nr. - Abmessung		

Index	Anz.	Änderung		Datum	Name
gez.	20.01.04	Kokai		H100A0613.4	
gepr.	20.01.04	Kokai			

Klasse	N2	N3	N4	N5	N6	N7	N8	N9	N10	N11
Ra (µm)	0,05	0,1	0,2	0,4	0,8	1,6	3,2	6,3	12,5	25
Ersetzt durch:						Ersatz für:				

Benennung: Hubgetriebe HV100A