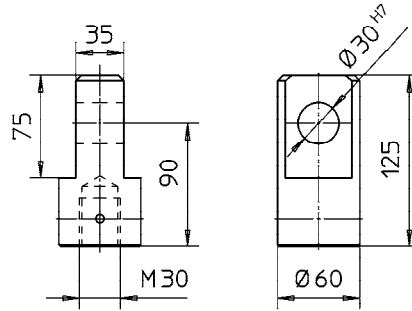
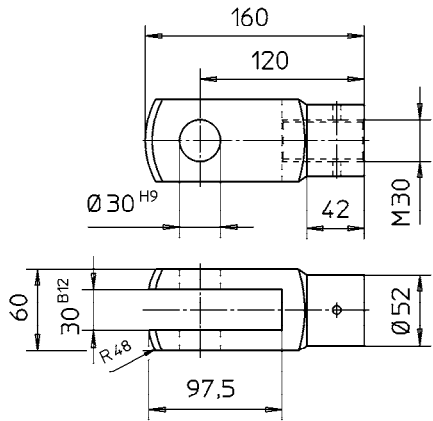


Kopfplatte

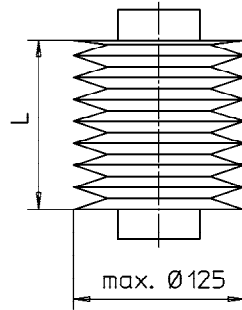


Gelenkkopf

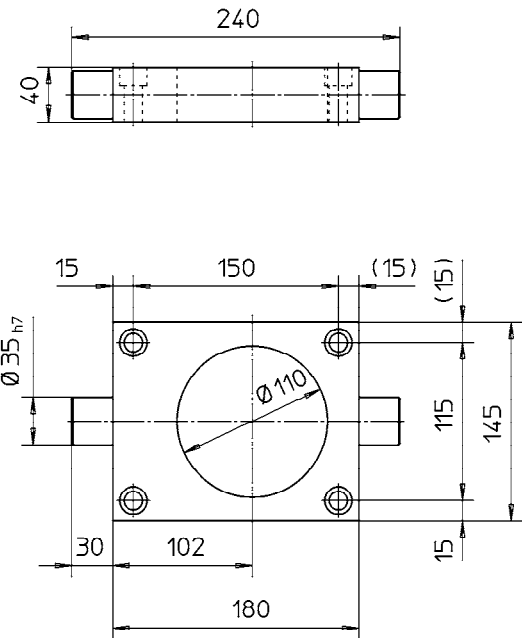


Gabelkopf

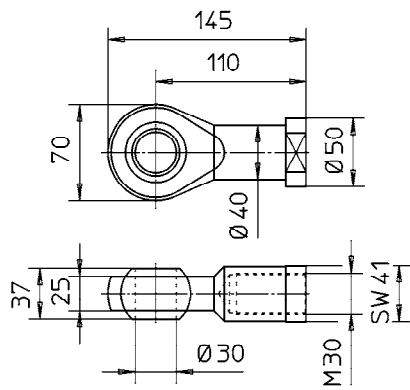
$L_{min}=0.176 \times \text{Hub}$
 $L_{max}=\text{Hub}/0.85$



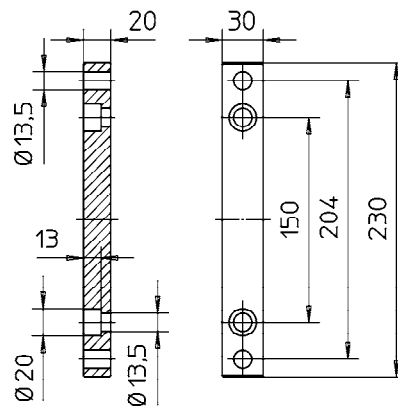
Faltenbalg



Kardan-Adapter



Kugelgelenkkopf



Fußleiste

500 - 180	±0,6	-0,1	+0,6	ZZ-Antriebe GmbH 76139 Karlsruhe	Blatt	Werkstoff	Maßstab							
180 - 30	±0,4	-0,1	+0,4					2/1	-	1:4				
30 - 1	±0,2	-0,05	+0,2					Masse (kg)	Mod.-Nr. - Abmessung					
Maße von - bis	Länge	Ø Welle	Ø Bohrung	Klasse	N2	N3	N4	N5	N6	N7	N8	N9	N10	N11
				Ra (µm)	0,05	0,1	0,2	0,4	0,8	1,6	3,2	6,3	12,5	25
Für nicht tol. Maße				Ersetzt durch:		Ersatz für:								

Index	Anz.	Änderung		Datum	Name
Datum		Name		Zeichnung Nr.	
gez. 24.02.04 Frank		Kokai		H050A0613.3	
gepr. 24.02.04					
Benennung					
Zubehör HV50A					