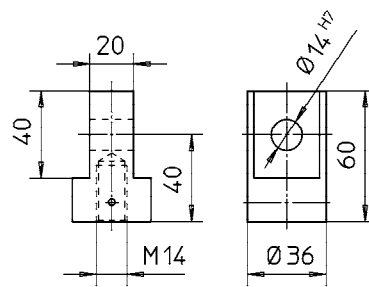
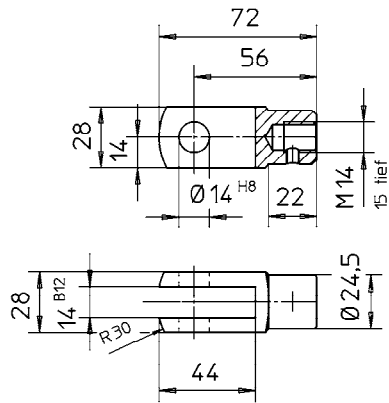


Kopfplatte

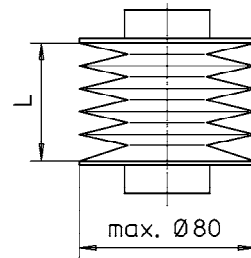


Gelenkkopf

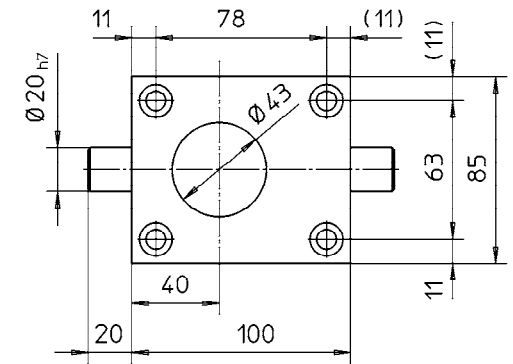


Gabelkopf

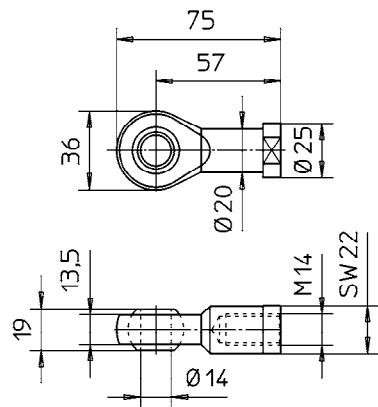
$L_{min}=0.176 \times \text{Hub}$
 $L_{max}=\text{Hub}/0.85$



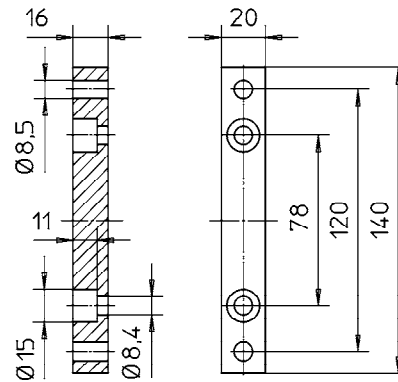
Faltenbalg



Kardan-Adapter



Kugelgelenkkopf



Fußleiste

500 - 180	±0,6	-0,1	+0,6	ZZ-Antriebe GmbH 76139 Karlsruhe	Blatt	Werkstoff	-	Maßstab	1:2,5					
180 - 30	±0,4	-0,1	+0,4											
30 - 1	±0,2	-0,05	+0,2											
Maße von - bis	Länge	Ø Welle	Ø Bohrung	Klasse	N2	N3	N4	N5	N6	N7	N8	N9	N10	N11
Für nicht tol. Maße				Ra (µm)	0,05	0,1	0,2	0,4	0,8	1,6	3,2	6,3	12,5	25
				Ersetzt durch:					Ersatz für:					

Index	Anz.	Änderung		Datum	Name
gez.	24.02.04	Frank	Zeichnung Nr.		
gepr.	24.02.04	Kokai	H010M0613.3		
Benennung					
Zubehör HV10M					