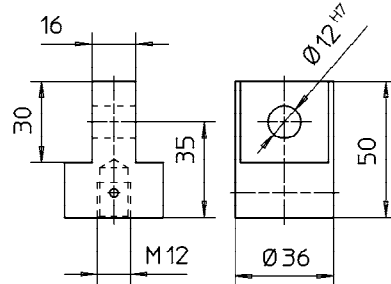
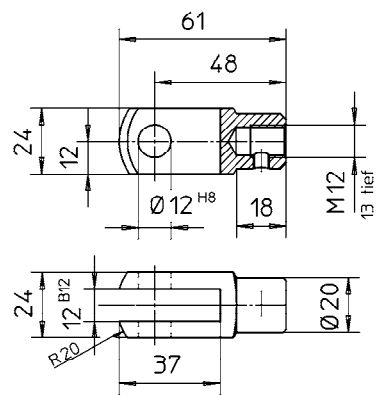


Kopfplatte

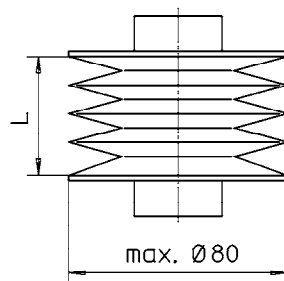


Gelenkkopf

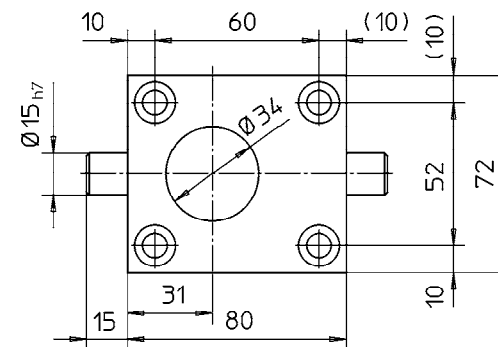


Gabelkopf

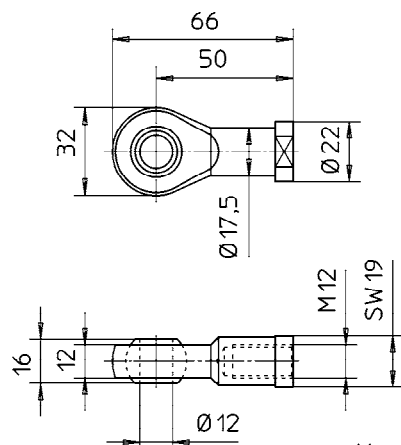
$L_{min} = 0.176 \times \text{Hub}$
 $L_{max} = \text{Hub} / 0.85$



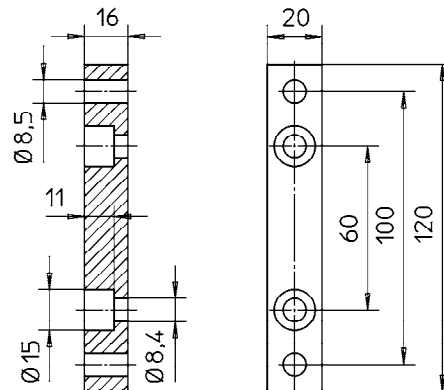
Faltenbalg



Kardan-Adapter



Kugelgelenkkopf



Fußleiste

500 - 180	±0,6	-0,1	+0,6
180 - 30	±0,4	-0,1	+0,4
30 - 1	±0,2	-0,05	+0,2
Maße von - bis	Länge	Ø Welle	Ø Bohrung
Für nicht tol. Maße			

ZZ		ZZ-Antriebe GmbH									
		76139 Karlsruhe									
Blatt	Werkstoff	Maßstab									
2/1	-	1:2									
Masse (kg)	Mod.-Nr. - Abmessung										
	Klasse	N2	N3	N4	N5	N6	N7	N8	N9	N10	N11
	Ra (µm)	0,05	0,1	0,2	0,4	0,8	1,6	3,2	6,3	12,5	25
Ersetzt durch:		Ersatz für:									

Index	Anz.	Änderung		Datum	Name
Datum		Name		Zeichnung Nr.	
gez. 12.02.04 Frank				H005M0613.3	
gepr. 12.02.04 Kokai					
Benennung					
Zubehör HV5M					