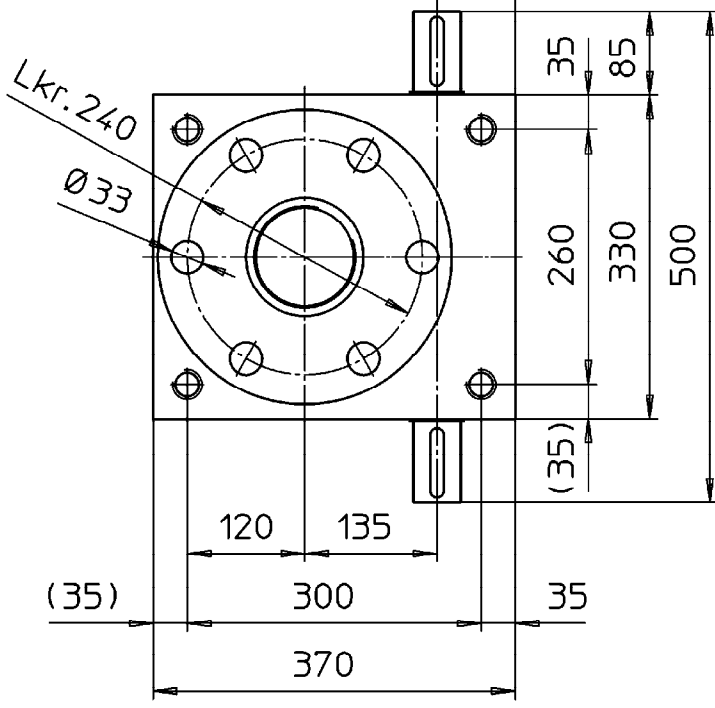
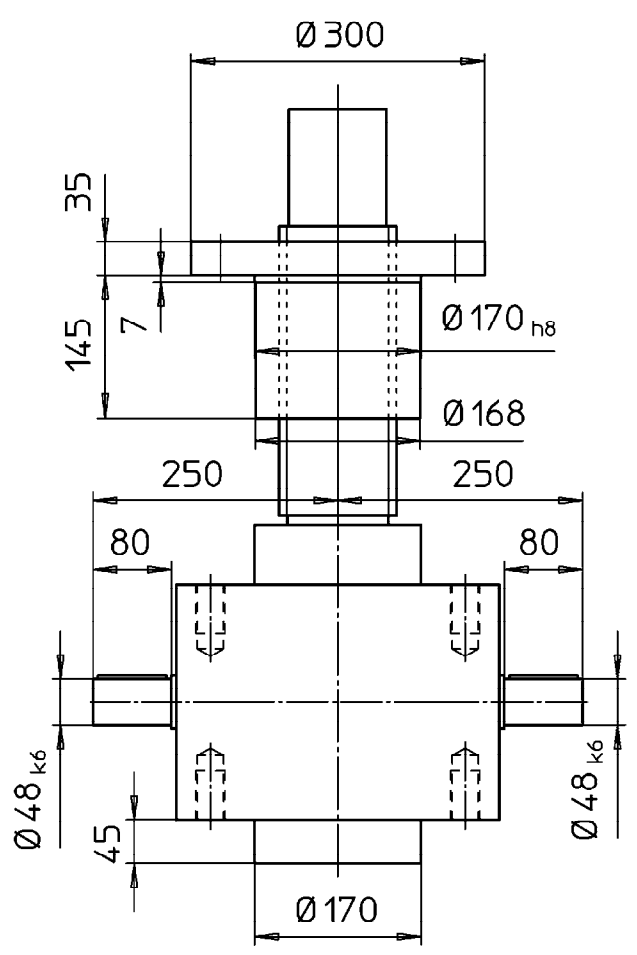
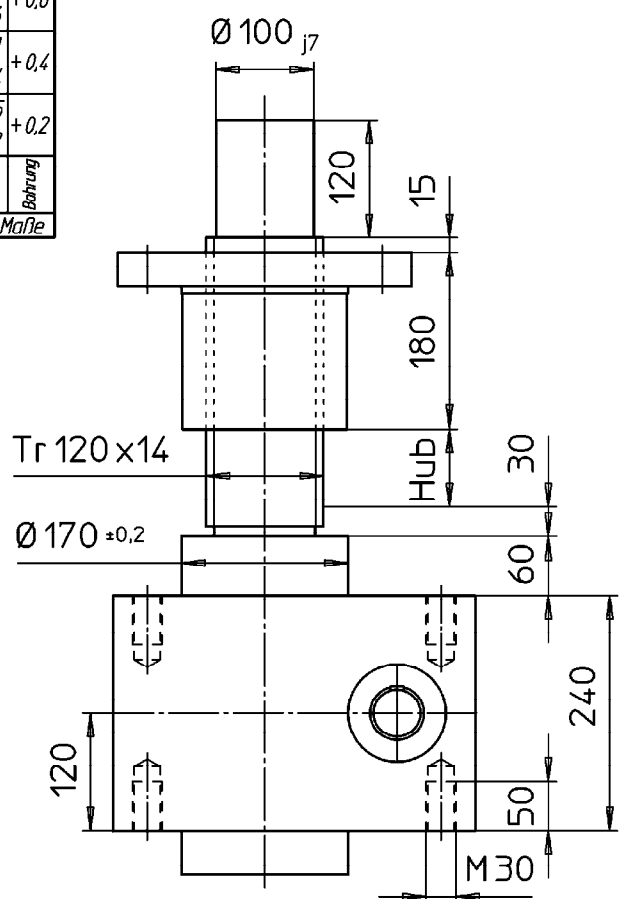


500	09	54,1	+0,6
180			-0,6
180			-0,1
30			-0,4
30			-0,05
7			-0,2
Maße von-bis	Länge	Ø Welle	Bohrung

Für nicht tol. Maße



Hubgetriebe Grundausführung
HL500Z

Paßfedermaße nach DIN6885 Bl.1
Wellenende mit Gewindezentrierung
nach DIN 332 Form D

Maße und Darstellung unverbindlich - Änderungen vorbehalten.

ZZ		ZZ-Antriebe GmbH								
76139 Karlsruhe										
Blatt	Werkstoff	Maßstab								
1/1	-	1:8								
Masse (kg)	Mod.-Nr. - Abmessung									
Klasse	N2	N3	N4	N5	N6	N7	N8	N9	N10	N11
Ra (µm)	0,05	0,1	0,2	0,4	0,8	1,6	3,2	6,3	12,5	25
Ersetzt durch:	Ersatz für:									

Index	Anz.	Änderung		Datum	Name
gez.	17.03.04	Frank	H500Z0612.4		
gepr.	18.03.04	Kokai			
Benennung					
Hubgetriebe HL500Z					