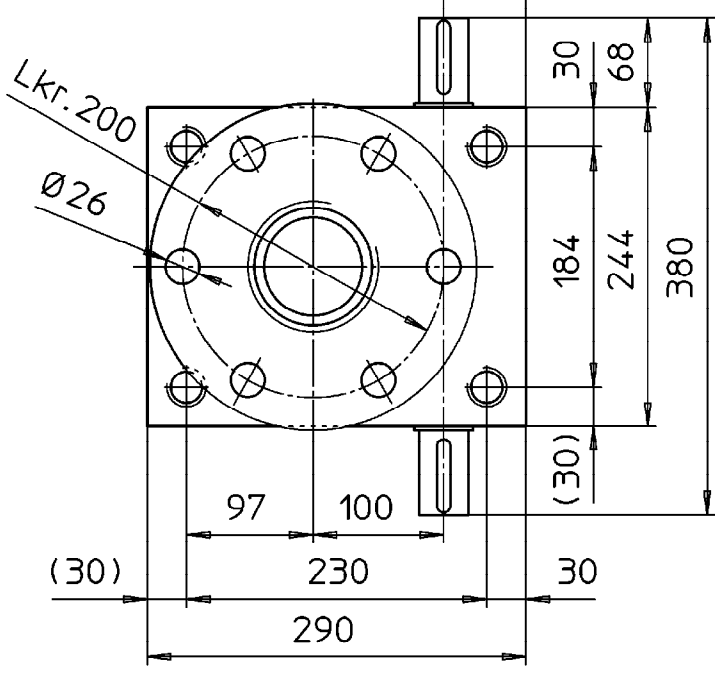
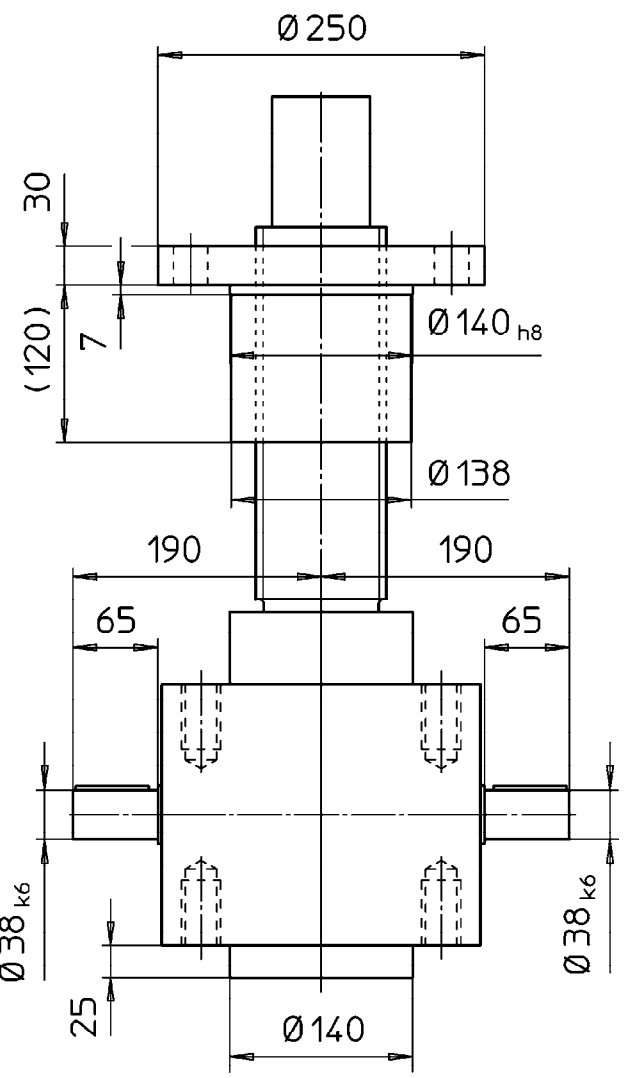
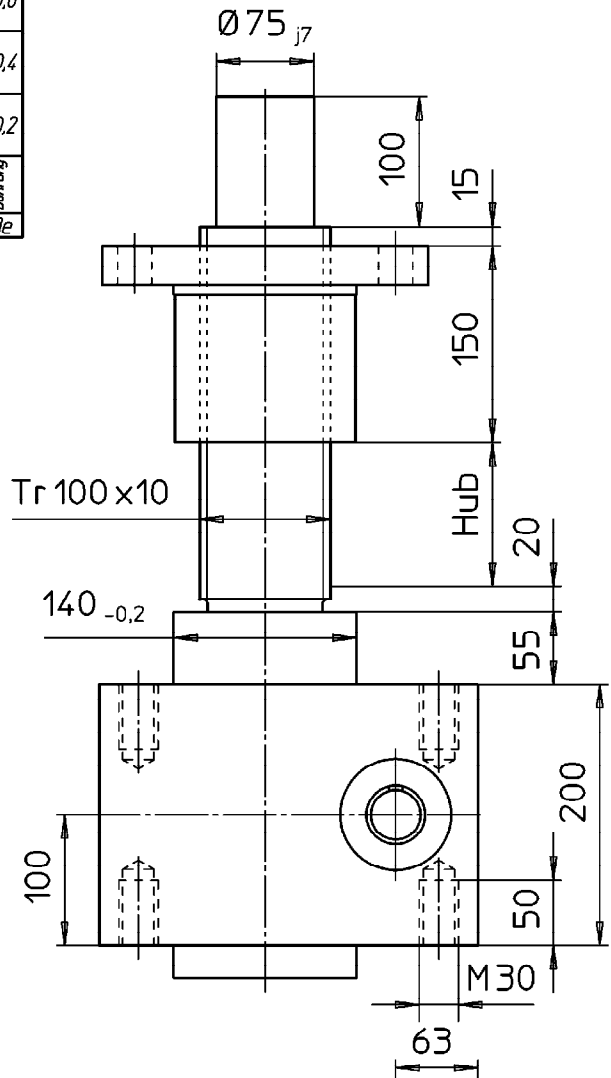


500	09	520,1	+0,6
180		-0,6	
180		-0,1	+0,4
30		-0,4	
30		-0,05	+0,2
7		-0,2	
Maße von-bis	Länge	Ø Welle	Bohrung

Für nicht tol. Maße



Hubgetriebe Grundausführung
HL350Z

Paßfedermaße nach DIN6885 Bl.1
Wellenende mit Gewindeczentrierung
nach DIN 332 Form D

Maße und Darstellung unverbindlich - Änderungen vorbehalten.



ZZ-Antriebe GmbH
76139 Karlsruhe

Blatt	Werkstoff	Maßstab
1/1	-	1:6
Masse (kg)	Mod.-Nr. - Abmessung	

Index	Anz.	Änderung	Datum	Name
gez.	16.03.04	Frank	H350Z0612.4	
gepr.	17.03.04	Kokai		

Klasse	N2	N3	N4	N5	N6	N7	N8	N9	N10	N11
Ra (µm)	0,05	0,1	0,2	0,4	0,8	1,6	3,2	6,3	12,5	25
Ersetzt durch:	Ersatz für:									

Hubgetriebe HL350Z