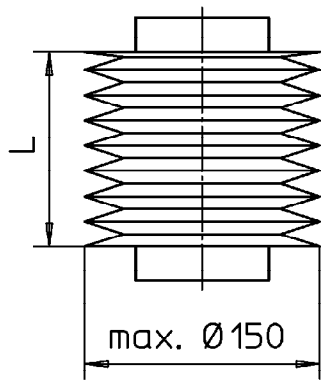


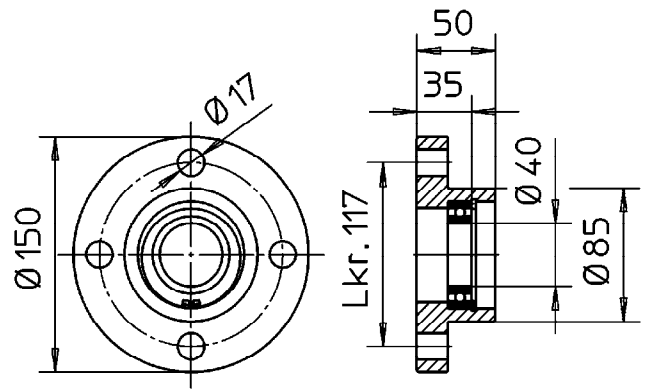
500	±0,6	10	±0,1	370,1	+0,6
180	±0,6		-0,6		
180	±0,4		-0,1		+0,4
30	±0,4		-0,4		
30	±0,2		-0,05		+0,2
7	±0,2		-0,2		
Maße von-bis	Länge	Ø Welle	Bohrung		

Für nicht tol. Maße

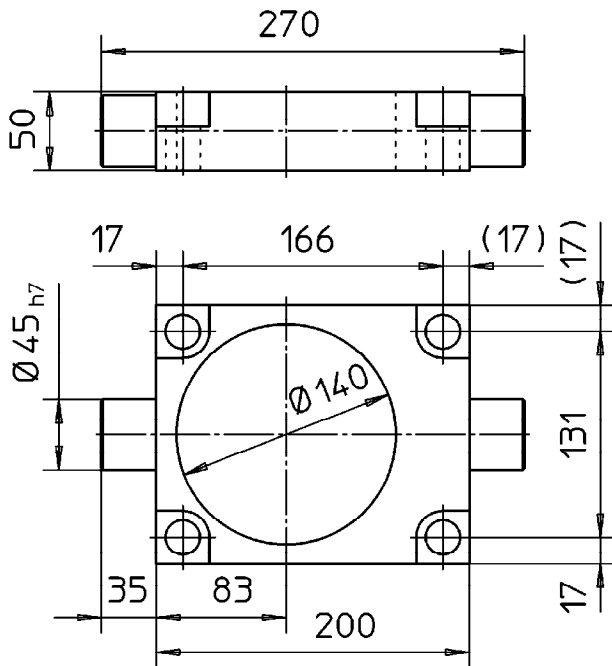


$L_{min} = 0.176 \times \text{Hub}$
 $L_{max} = \text{Hub} / 0.85$

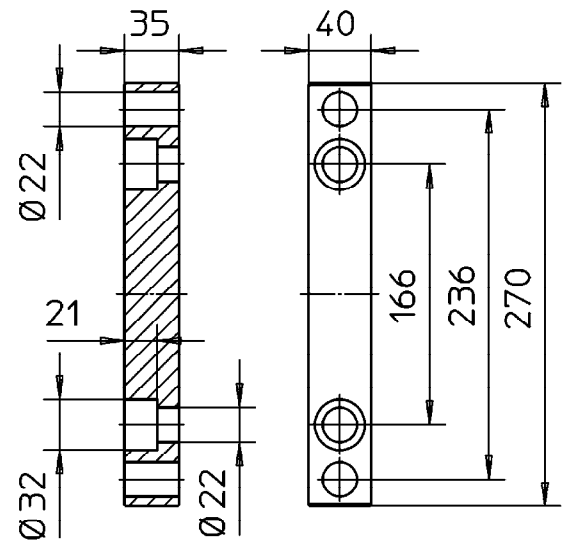
Faltenbalg



Gegenlagerplatte



Kardan-Adapter



Fußleiste

Maße und Darstellung verbindlich - Änderungen vorbehalten.

ZZ		ZZ-Antriebe GmbH								
		76139 Karlsruhe								
Blatt	Werkstoff	Maßstab								
2/1	-	1:5								
Masse (kg)	Mod.-Nr. - Abmessung									
Klasse	N2	N3	N4	N5	N6	N7	N8	N9	N10	N11
Ra (µm)	0,05	0,1	0,2	0,4	0,8	1,6	3,2	6,3	12,5	25
Ersetzt durch:	Ersatz für:									

Index	Anz.	Änderung		Datum	Name
gez.	24.02.04	Frank	H100A0612.4		
gepr.	24.02.04	Kokai			
Benennung					
Zubehör HL100A					