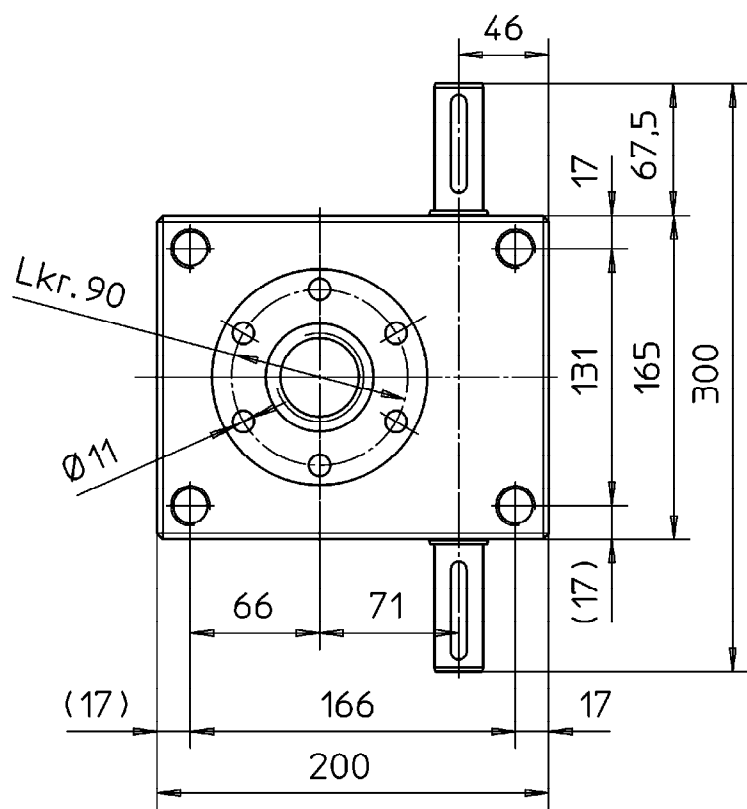
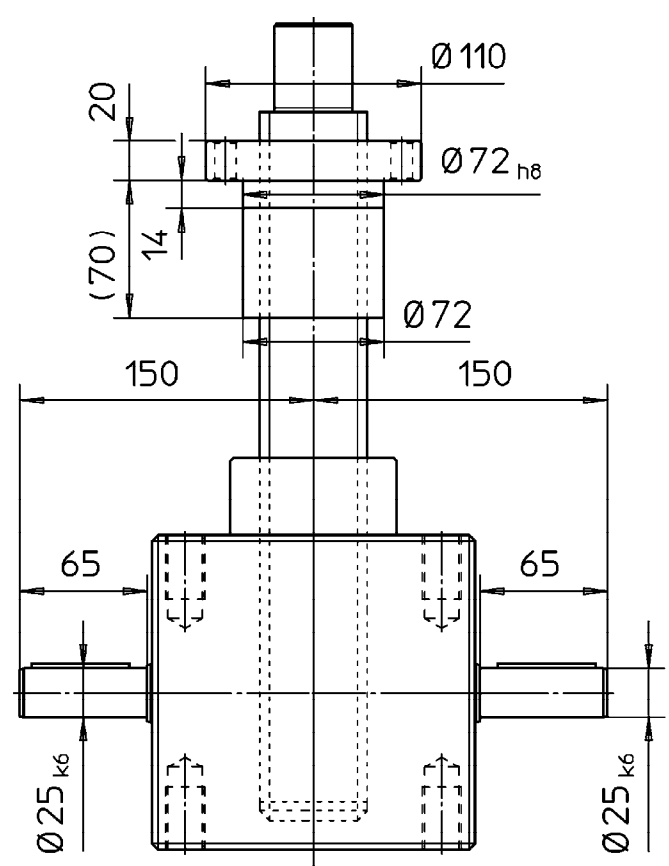
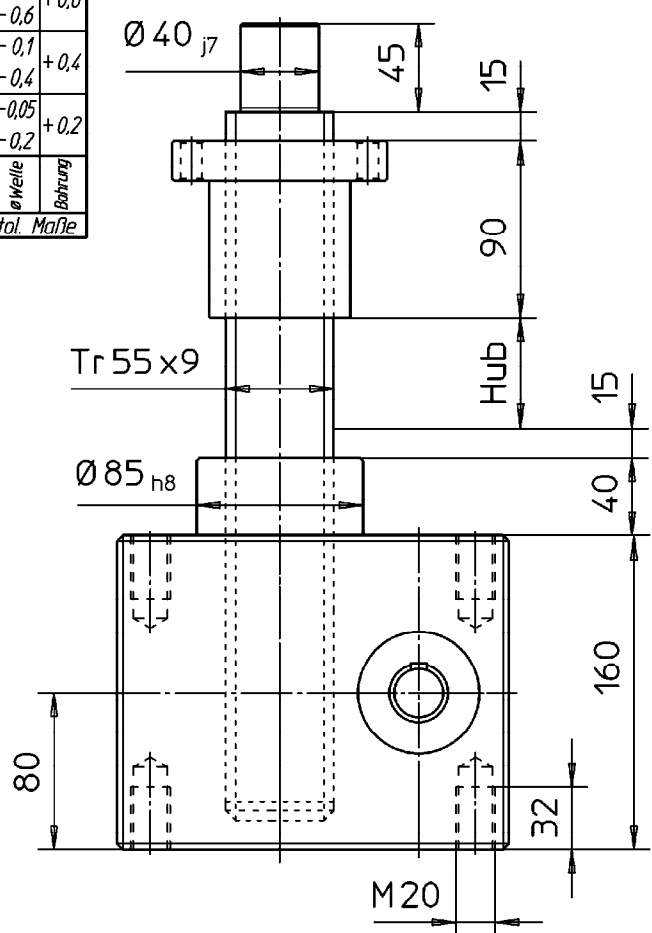


Maße	von-bis	Länge	Ø Welle	Bearbeitung
180	± 0,6	-0,6	+0,6	
180	± 0,4	-0,1	+0,4	
30	± 0,4	-0,4	+0,4	
30	± 0,2	-0,05	+0,2	
7	± 0,2	-0,2	+0,2	
Für nicht tol. Maße				



Hubgetriebe Grundausführung
HL100A

Paßfedermaße nach DIN6885 Bl.1
Wellenende mit Gewindefzentrierung
nach DIN 332 Form D

ZZ **ZZ-Antriebe GmbH**
76139 Karlsruhe

Blatt	Werkstoff	Maßstab
1/1	-	1:4
Masse (kg)	Mod.-Nr. - Abmessung	

Klasse	N2	N3	N4	N5	N6	N7	N8	N9	N10	N11
Ra (µm)	0,05	0,1	0,2	0,4	0,8	1,6	3,2	6,3	12,5	25

Ersatz durch: Ersatz für:

Index	Anz.	Änderung	Datum	Name
gez.	20.01.04	Kokai	H100A0612.4	
gepr.	20.01.04	Kokai		
Benennung				
Hubgetriebe HL100A				