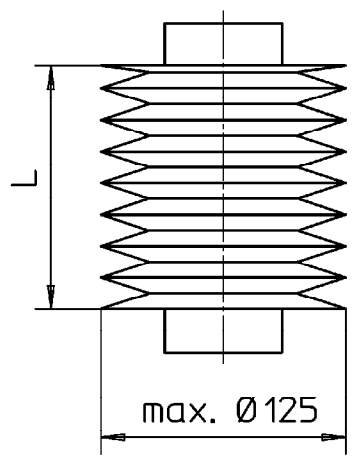


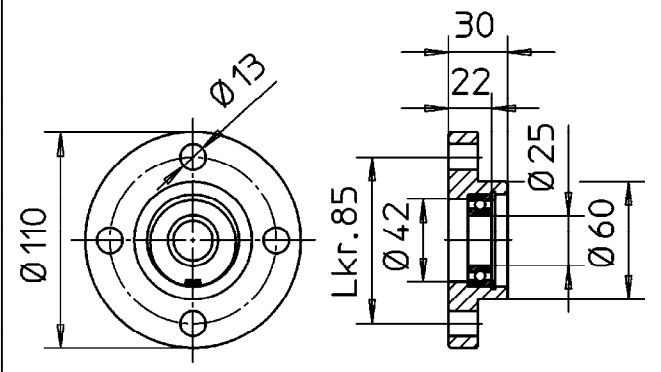
500	10	33,1	+0,6
180	±0,6	-0,6	+0,6
180	±0,4	-0,1	+0,4
30	±0,4	-0,4	+0,4
30	±0,2	-0,05	+0,2
7	±0,2	-0,2	+0,2
Maße von-bis	Länge	ØWelle	Bohrung

Für nicht tol. Maße

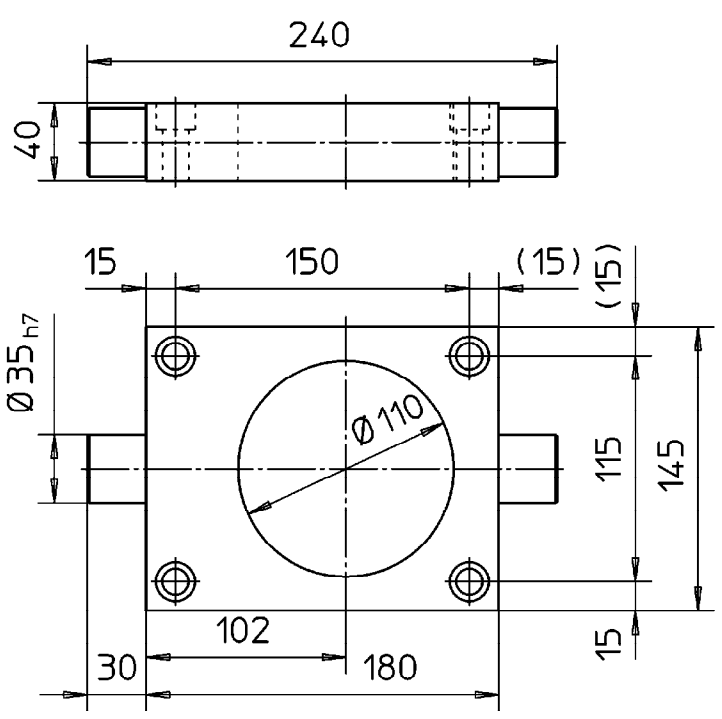


$L_{min} = 0.176 \times \text{Hub}$
 $L_{max} = \text{Hub} / 0.85$

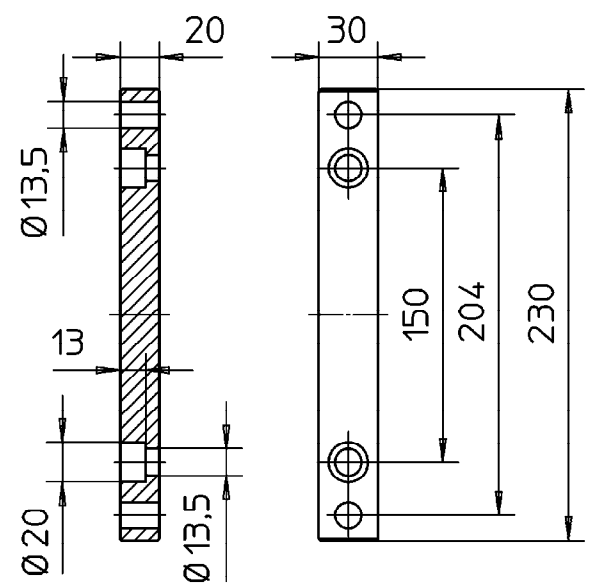
Faltenbalg



Gegenlagerplatte




Kardan-Adapter



Fußleiste

Maße und Darstellung unverbindlich - Änderungen vorbehalten.

 ZZ-Antriebe GmbH 76139 Karlsruhe	
Blatt	Werkstoff
2/1	-
Masse (kg)	Mod.-Nr. - Abmessung
Maßstab	
1:4	

Index	Anz.	Änderung		Datum	Name
gez.	24.02.04	Frank	H050A0612.4		
gepr.	24.02.04	Kokai			

Klasse	N2	N3	N4	N5	N6	N7	N8	N9	N10	N11
Ra (µm)	0,05	0,1	0,2	0,4	0,8	1,6	3,2	6,3	12,5	25
Ersetzt durch:						Ersatz für:				

Benennung
Zubehör HL50A