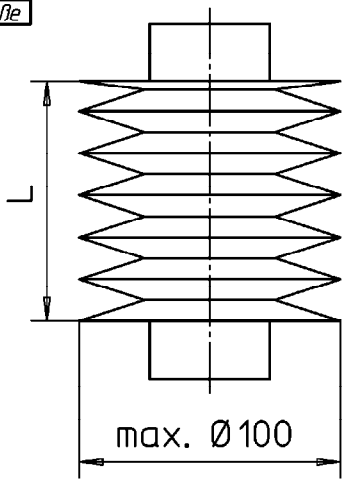


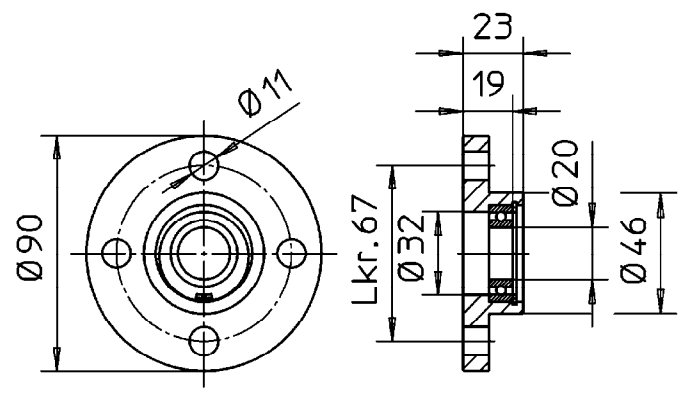
| | | | |
|--------------|-------|---------|---------|
| 500 | 10 | 30,1 | +0,6 |
| 180 | ±0,6 | -0,6 | +0,6 |
| 180 | ±0,4 | -0,1 | +0,4 |
| 30 | ±0,4 | -0,4 | +0,4 |
| 30 | ±0,2 | -0,05 | +0,2 |
| 7 | ±0,2 | -0,2 | +0,2 |
| Maße von-bis | Länge | Ø Welle | Bohrung |

Für nicht tol. Maße

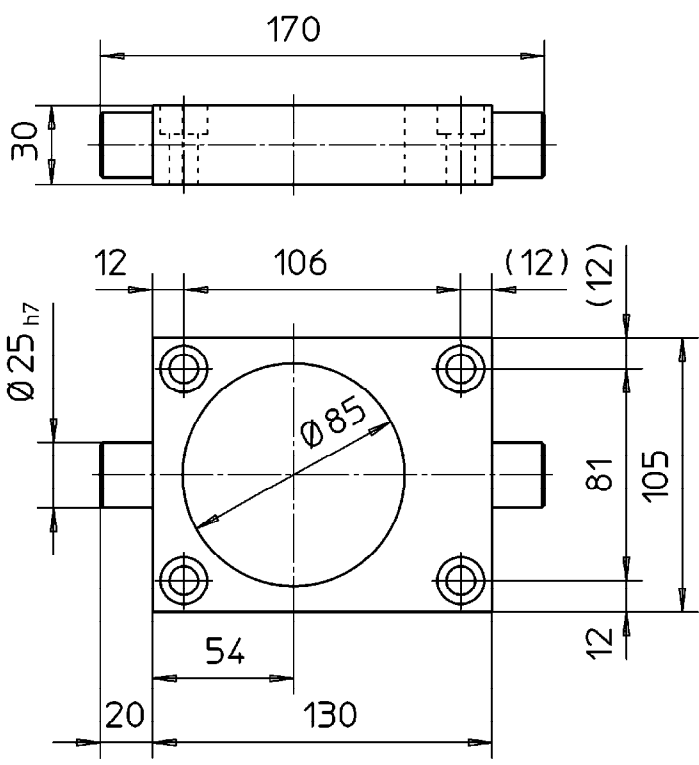


$L_{min} = 0.176 \times \text{Hub}$
 $L_{max} = \text{Hub} / 0.85$

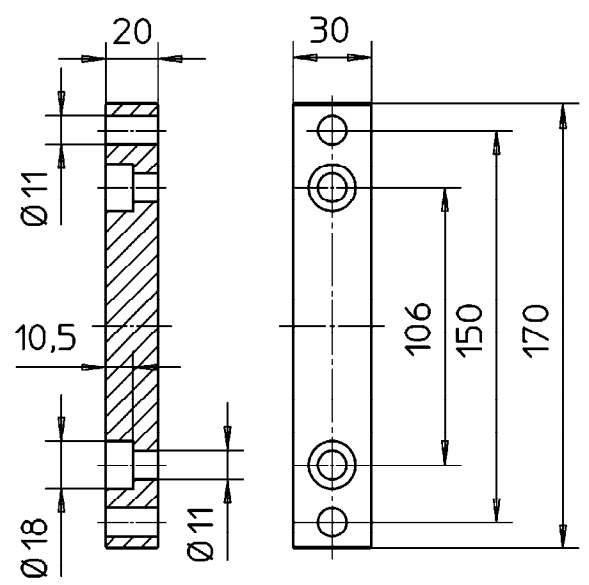
Faltenbalg



Gegenlagerplatte



Kardan-Adapter



Fußleiste

Maße und Darstellung unverbindlich - Änderungen vorbehalten.



ZZ-Antriebe GmbH
 76139 Karlsruhe

| | | |
|------------|----------------------|---------|
| Blatt | Werkstoff | Maßstab |
| 2/1 | - | 1:3 |
| Masse (kg) | Mod.-Nr. - Abmessung | |

| | | | | |
|-------|----------|----------|-------------|------|
| Index | Anz. | Änderung | Datum | Name |
| gez. | 24.02.04 | Frank | H025A0612.4 | |
| gepr. | 24.02.04 | Kokai | | |

| | | | | | | | | | | |
|----------------|------|-----|-----|-----|-----|-------------|-----|-----|------|-----|
| Klasse | N2 | N3 | N4 | N5 | N6 | N7 | N8 | N9 | N10 | N11 |
| Ra (µm) | 0,05 | 0,1 | 0,2 | 0,4 | 0,8 | 1,6 | 3,2 | 6,3 | 12,5 | 25 |
| Ersetzt durch: | | | | | | Ersatz für: | | | | |

Benennung: **Zubehör HL25A**