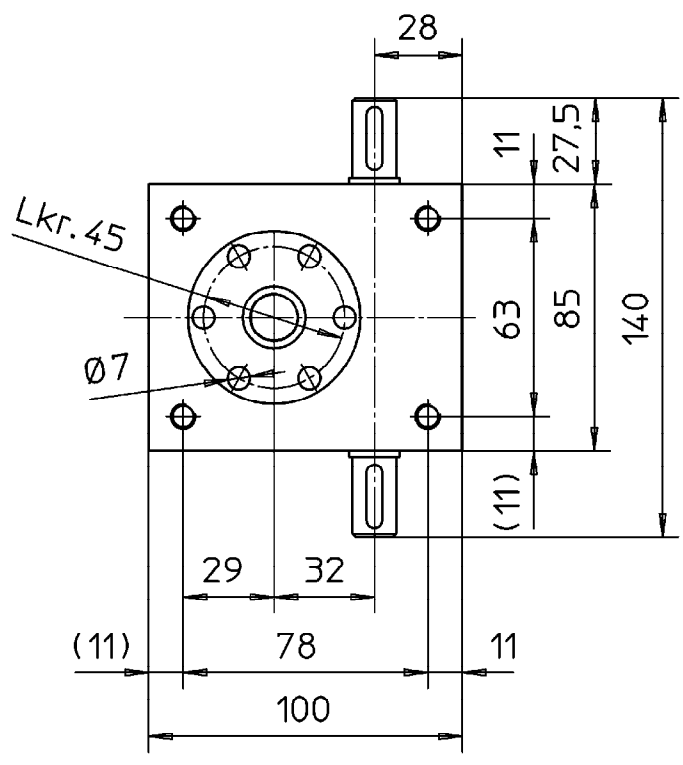
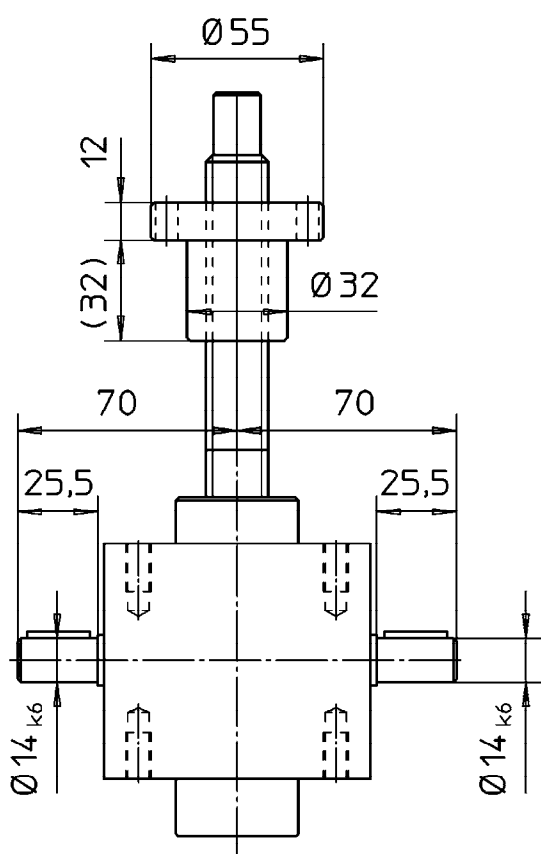
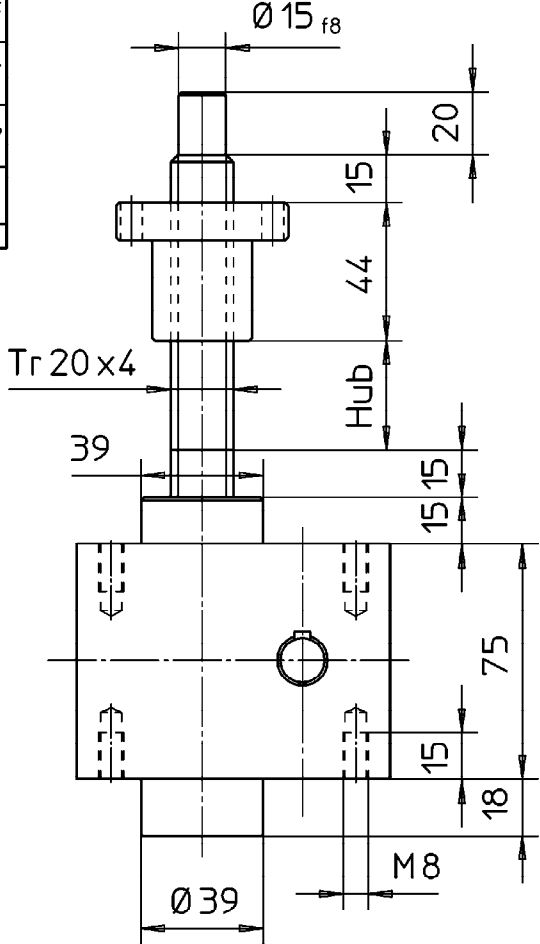


|              |       |         |         |
|--------------|-------|---------|---------|
| 180          | ±0,6  | -0,6    | +0,6    |
| 180          | ±0,4  | -0,1    | +0,4    |
| 30           | ±0,4  | -0,4    | +0,4    |
| 30           | ±0,2  | -0,05   | +0,2    |
| 7            | ±0,2  | -0,2    | +0,2    |
| Maße von-bis | Länge | Ø Welle | Bohrung |

Für nicht tol. Maße



Hubgetriebe Grundausführung  
HL10M

Paßfedermaße nach DIN6885 Bl.1  
Wellenende mit Gewinzentrierung  
nach DIN 332 Form D

Maße und Darstellung verbindlich - Änderungen vorbehalten.

|                 |                      |                         |      |
|-----------------|----------------------|-------------------------|------|
| <b>ZZ</b>       |                      | <b>ZZ-Antriebe GmbH</b> |      |
| 76139 Karlsruhe |                      |                         |      |
| Blatt           | Werkstoff            | Maßstab                 |      |
| 1/1             | -                    | 1:2,5                   |      |
| Masse (kg)      | Mod.-Nr. - Abmessung |                         |      |
| Klasse          | N2                   | N3                      | N4   |
| Ra (µm)         | 0,05                 | 0,1                     | 0,2  |
|                 | 0,4                  | 0,8                     | 1,6  |
|                 | 3,2                  | 6,3                     | 12,5 |
|                 | 25                   |                         |      |
| Ersetzt durch:  | Ersatz für:          |                         |      |

|                   |          |          |             |               |      |
|-------------------|----------|----------|-------------|---------------|------|
| Index             | Anz.     | Änderung |             | Datum         | Name |
|                   |          | Datum    | Name        | Zeichnung Nr. |      |
| gez.              | 13.02.04 | Frank    | H010M0612.4 |               |      |
| gepr.             | 13.02.04 | Kokai    |             |               |      |
| Benennung         |          |          |             |               |      |
| Hubgetriebe HL10M |          |          |             |               |      |