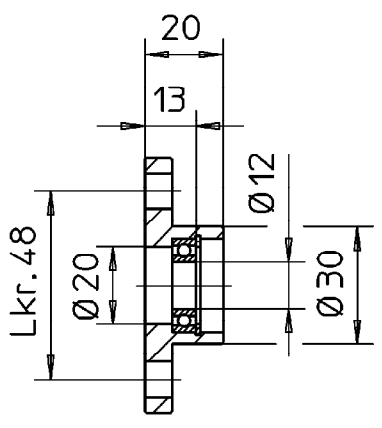
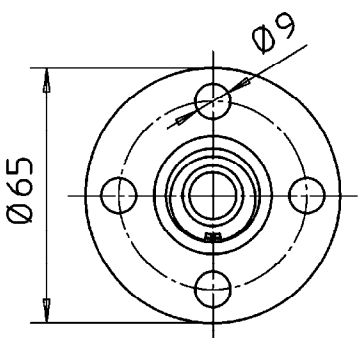
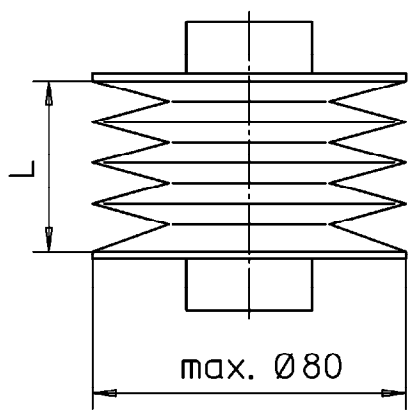


500	±0,6	10	±0,1	250,1	+0,6
180	±0,6		-0,6		
180	±0,4		-0,1		+0,4
30	±0,4		-0,4		
30	±0,2		-0,05		+0,2
7	±0,2		-0,2		
Maße von-bis	Länge	ØWelle	Bohrung		

Für nicht tol. Maße

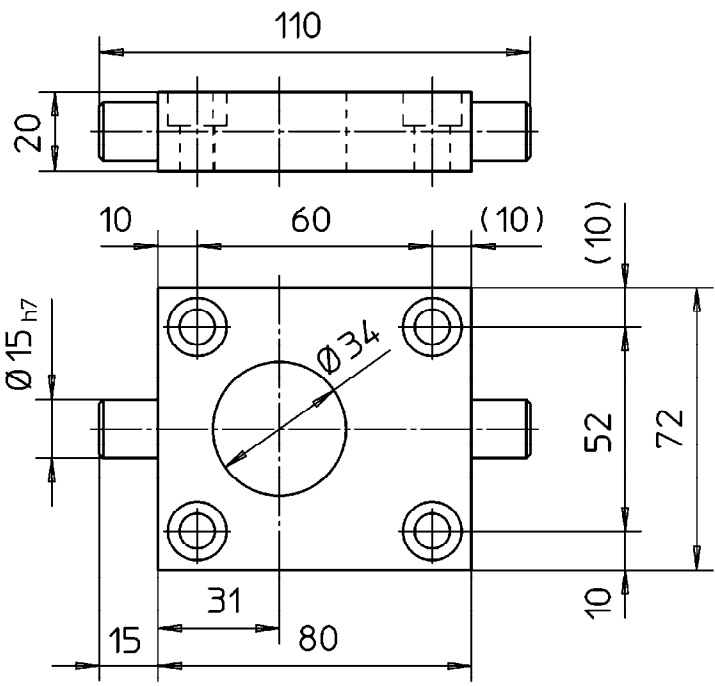


Gegenlagerplatte

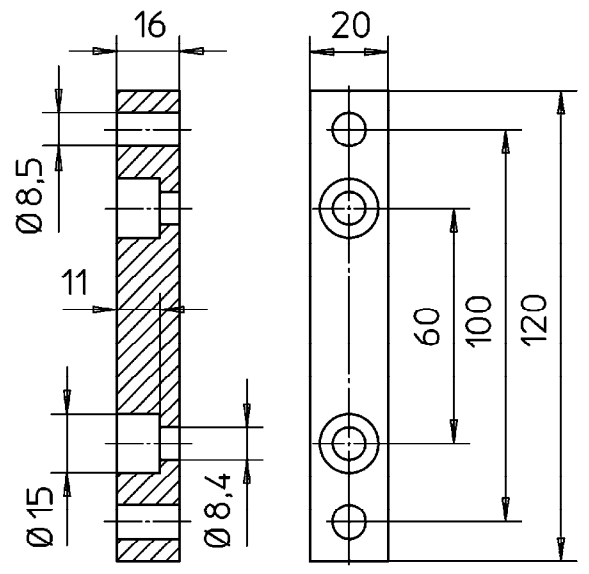


$L_{min} = 0.176 \times \text{Hub}$
 $L_{max} = \text{Hub} / 0.85$

Faltenbalg



Kardan-Adapter



Fußleiste

Maße und Darstellung unverbindlich - Änderungen vorbehalten.

ZZ **ZZ-Antriebe GmbH**
 76139 Karlsruhe

Blatt	Werkstoff	Maßstab
2/1	-	1:2
Masse (kg)	Mod.-Nr. - Abmessung	

Index	Anz.	Änderung	Datum	Name
gez.	12.02.04	Frank		
gepr.	12.02.04	Kokai		
Benennung			H005M0612.4	

Klasse	N2	N3	N4	N5	N6	N7	N8	N9	N10	N11
Ra (µm)	0,05	0,1	0,2	0,4	0,8	1,6	3,2	6,3	12,5	25
Ersetzt durch:	Ersatz für:									

Zubehör HL5M