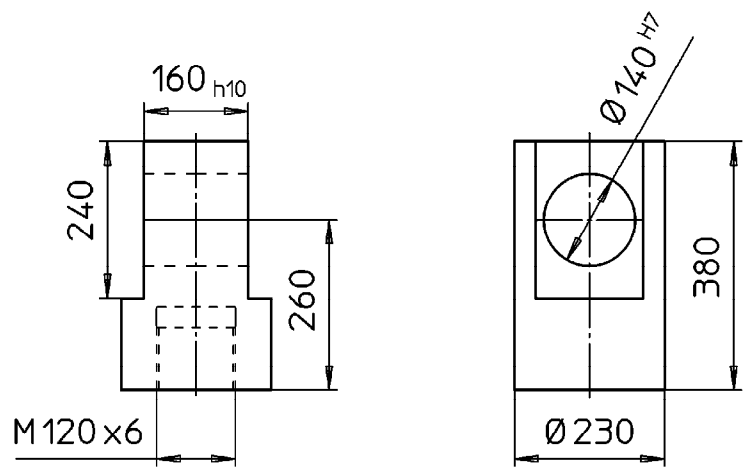
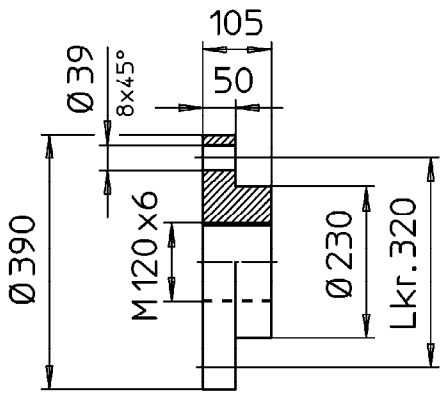


500	±0,6	10	±0,1	350,1	+0,6
180	±0,6		-0,6		
180	±0,4		-0,1		+0,4
30	±0,4		-0,4		
30	±0,2		-0,05		+0,2
7	±0,2		-0,2		
Maße von-bis	Länge	ØWelle	Bohrung		
Für nicht tol. Maße					

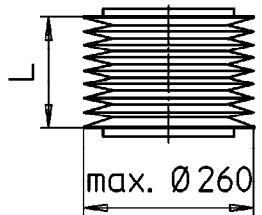


Gelenkkopf

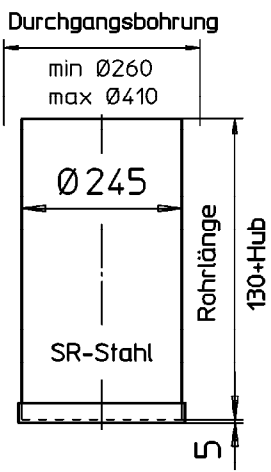


Kopfplatte

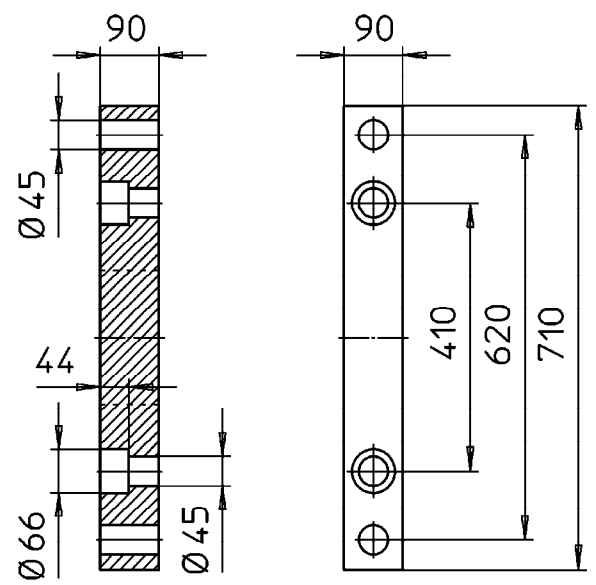
Lmin=0.176xHub
Lmax=Hub/0.85



Faltenbalg



Schutzrohr



Fußleiste

Maße und Darstellung verbindlich - Änderungen vorbehalten.



ZZ-Antriebe GmbH
76139 Karlsruhe

Blatt	Werkstoff	Maßstab
2/1	-	1:12
Masse (kg)	Mod.-Nr. - Abmessung	

Index	Anz.	Änderung	Datum	Name
gez.	30.03.04	Frank		
gepr.	31.03.04	Kokai		
Benennung			H1000Z0611.4	

Klasse	N2	N3	N4	N5	N6	N7	N8	N9	N10	N11
Ra (µm)	0,05	0,1	0,2	0,4	0,8	1,6	3,2	6,3	12,5	25
Ersetzt durch:	Ersatz für:									

Zubehör HG1000Z