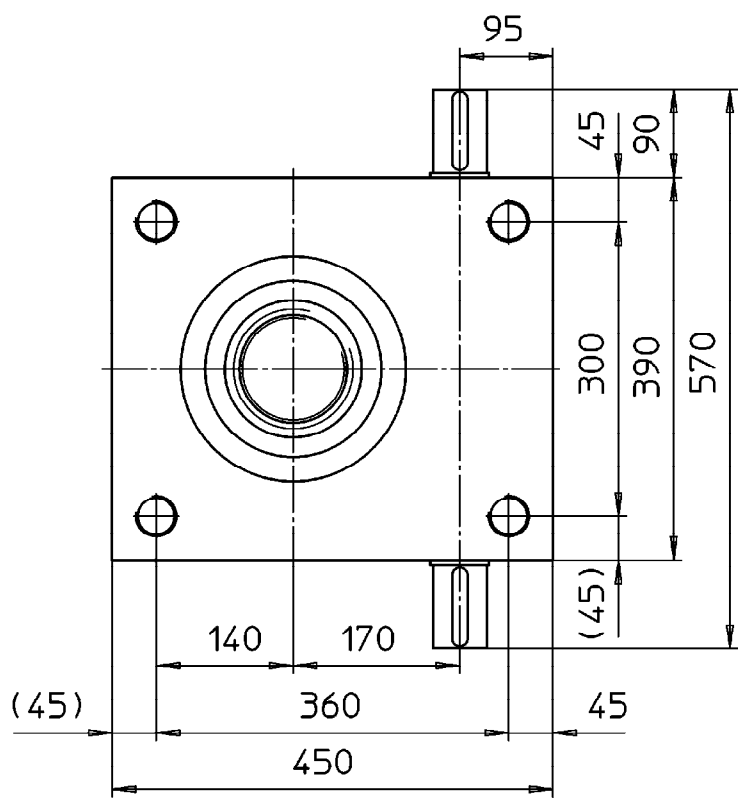
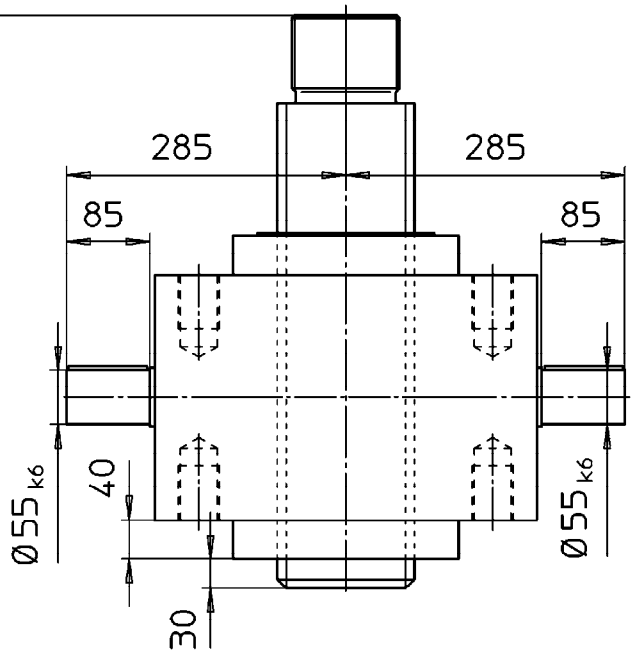
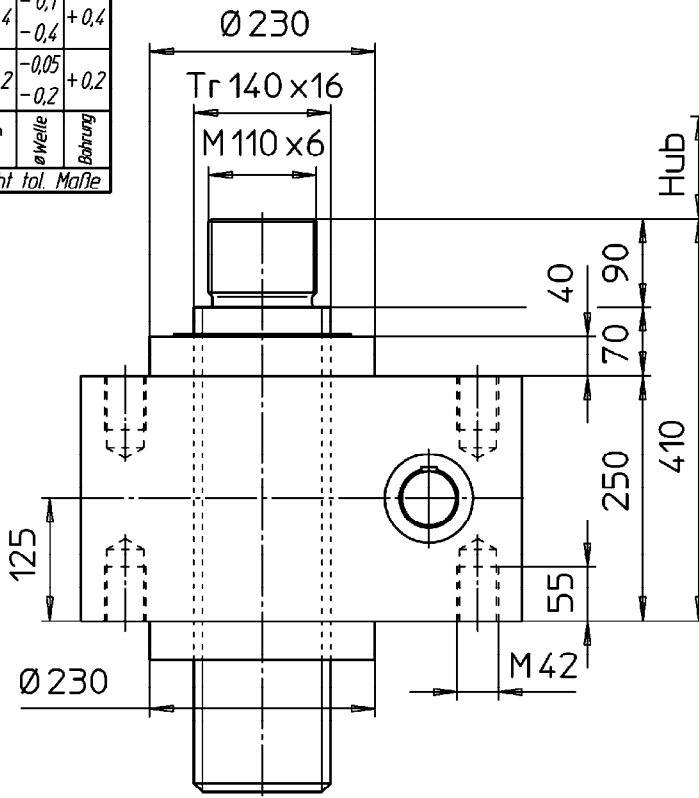


180	±0,6	-0,6	+0,6
180	±0,4	-0,1	+0,4
30	±0,4	-0,4	+0,4
30	±0,2	-0,05	+0,2
7	±0,2	-0,2	+0,2
Maße von-bis	Länge	ØWelle	Bearbeitung
Für nicht tol. Maße			



Hubgetriebe Grundauführung
HG750Z

Paßfedermaße nach DIN6885 Bl.1
Wellenende mit Gewindeczentrierung
nach DIN 332 Form D

Maße und Darstellung unverbindlich - Änderungen vorbehalten.

ZZ		ZZ-Antriebe GmbH 76139 Karlsruhe	
Blatt 1/1	Werkstoff -	Maßstab 1:8	
Masse (kg)	Mod.-Nr. - Abmessung		
Klasse	N2	N3	N4
Ra (µm)	0,05	0,1	0,2
	0,4	0,8	1,6
	3,2	6,3	12,5
	25		
Ersetzt durch:	Ersatz für:		

Index	Anz.	Änderung		Datum	Name
gez.	22.03.04	Frank	H750Z0611.4		
gepr.	23.03.04	Kokai			
Benennung Hubgetriebe HG750Z					