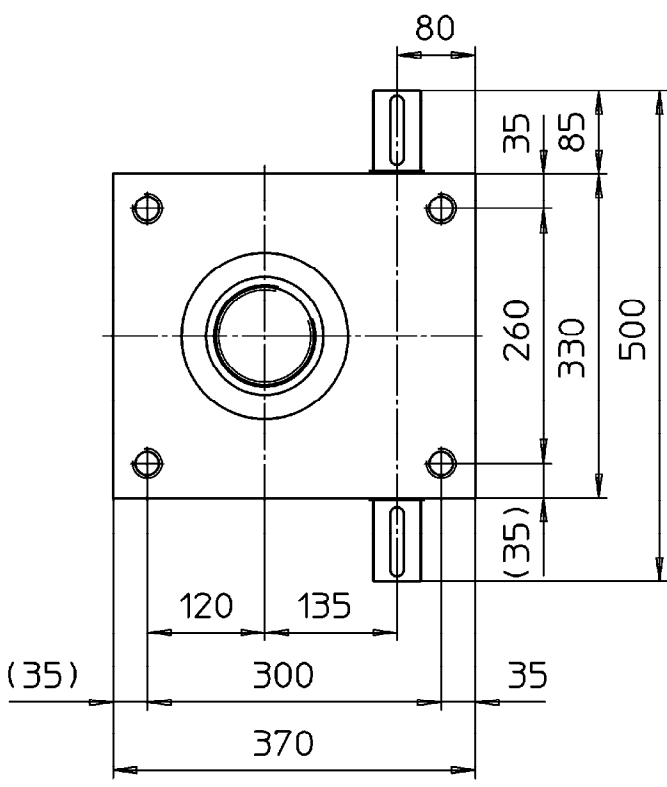
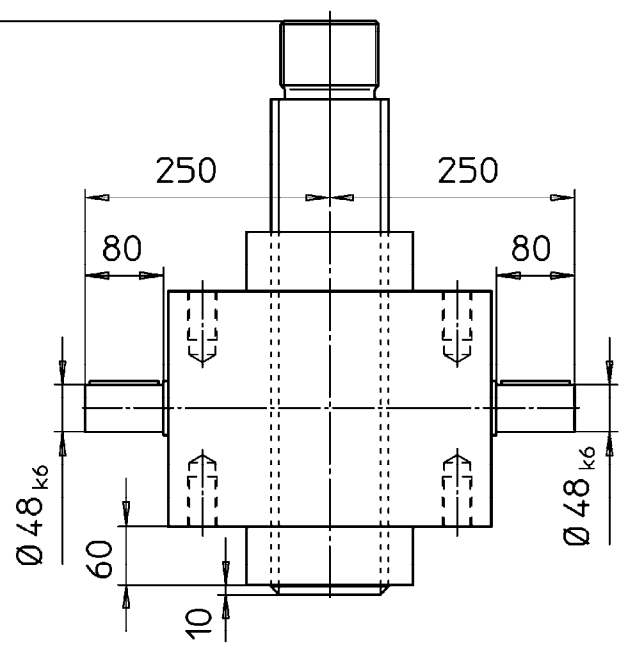
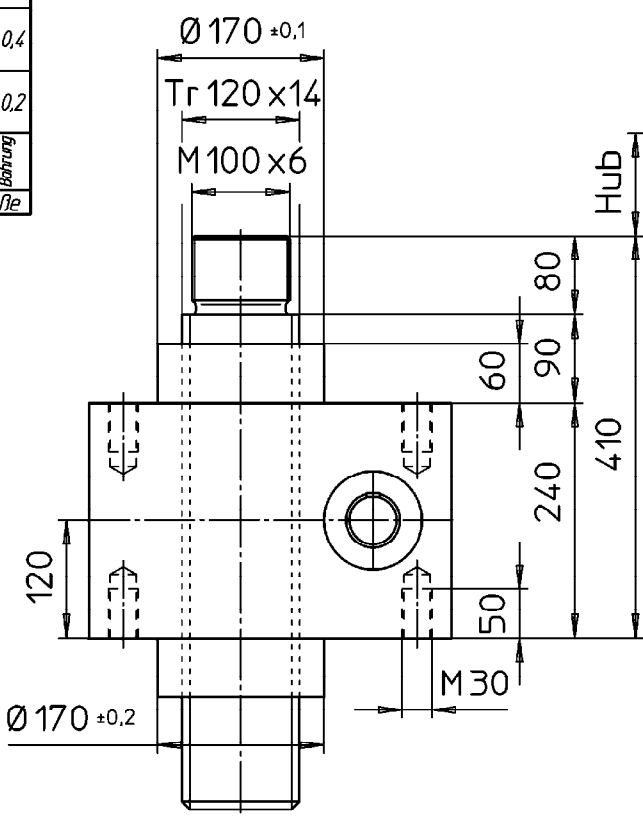


500	09	530,1	+0,6
180	±0,6	-0,6	+0,6
180	±0,4	-0,1	+0,4
30	±0,4	-0,4	+0,4
30	±0,2	-0,05	+0,2
7	±0,2	-0,2	+0,2
Maße von-bis	Länge	Ø Welle	Bohrung
Für nicht tol. Maße			



Hubgetriebe Grundausführung  
HG500Z

Paßfedermaße nach DIN6885 Bl.1  
Wellenende mit Gewindeczentrierung  
nach DIN 332 Form D

Maße und Darstellung unverbindlich - Änderungen vorbehalten.

<b>ZZ</b>		<b>ZZ-Antriebe GmbH</b> 76139 Karlsruhe								
Blatt 1/1	Werkstoff -	Maßstab 1:8								
Masse (kg)	Mod.-Nr. - Abmessung									
Klasse	N2	N3	N4	N5	N6	N7	N8	N9	N10	N11
Ra (µm)	0,05	0,1	0,2	0,4	0,8	1,6	3,2	6,3	12,5	25
Ersetzt durch:	Ersatz für:									

Index	Anz.	Änderung		Datum	Name
gez.	17.03.04	Frank	H500Z0611.4		
gepr.	18.03.04	Kokai			
Benennung Hubgetriebe HG500Z					