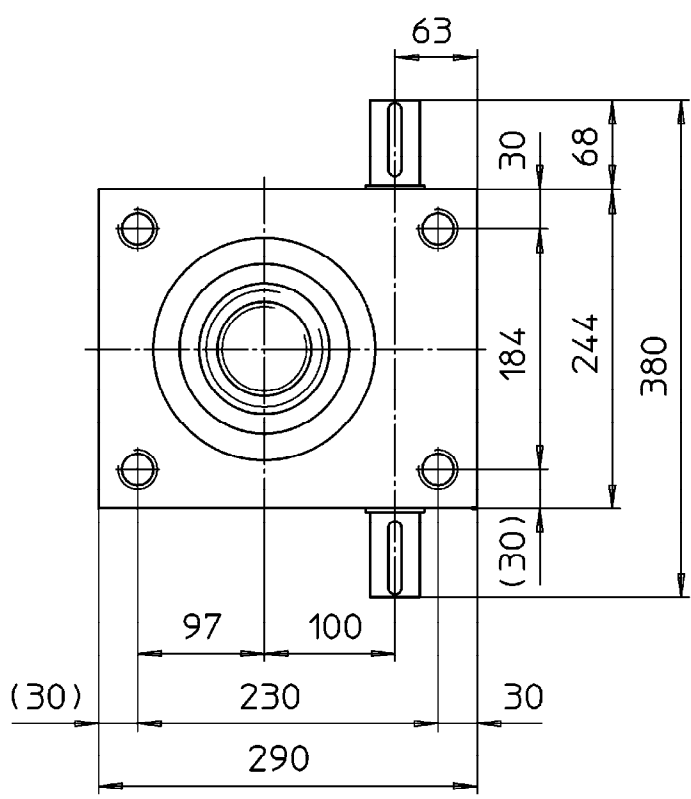
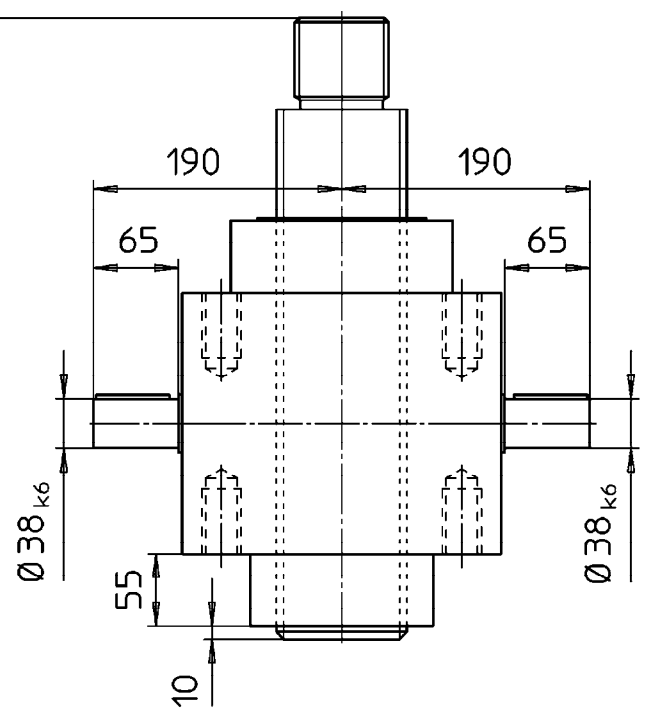
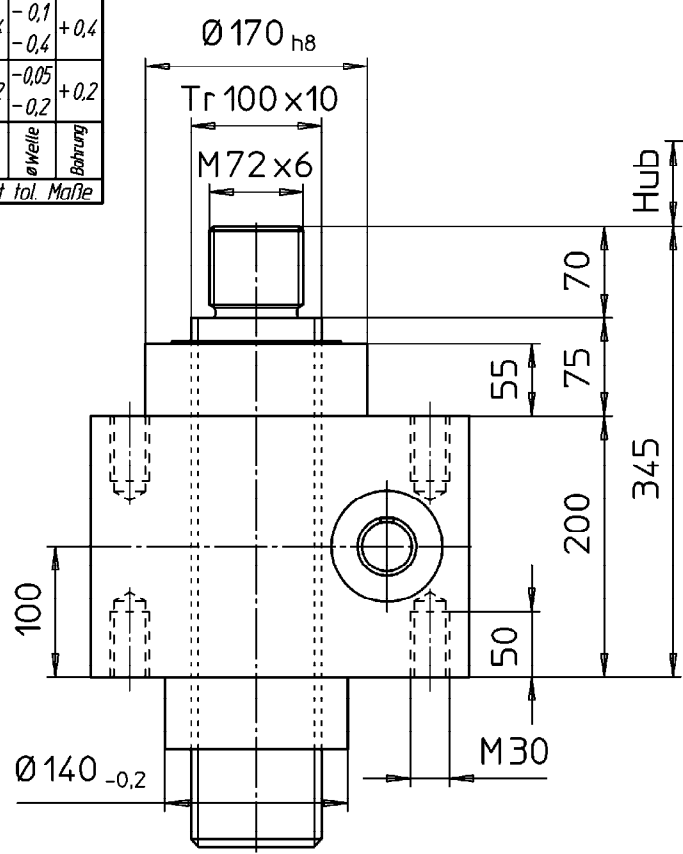


500	09	510,1	
180	± 0,6	- 0,6	+ 0,6
180	± 0,4	- 0,1	+ 0,4
30	± 0,4	- 0,4	+ 0,4
30	± 0,2	- 0,05	+ 0,2
7	± 0,2	- 0,2	+ 0,2
Maße von-bis	Länge	Ø Welle	Bohrung
Für nicht tol. Maße			



Hubgetriebe Grundausführung
HG350Z

Paßfedermaße nach DIN6885 Bl.1
Wellenende mit Gewindezentrierung
nach DIN 332 Form D

Maße und Darstellung unverbindlich - Änderungen vorbehalten.

ZZ		ZZ-Antriebe GmbH	
76139 Karlsruhe			
Blatt	Werkstoff	Maßstab	
1/1	-	1:6	
Masse (kg)	Mod.-Nr. - Abmessung		

Index	Anz.	Änderung		Datum	Name
gez.	16.03.04	Frank	H350Z0611.4		
gepr.	17.03.04	Kokai			

Klasse	N2	N3	N4	N5	N6	N7	N8	N9	N10	N11
Ra (µm)	0,05	0,1	0,2	0,4	0,8	1,6	3,2	6,3	12,5	25
Ersetzt durch:						Ersatz für:				

Hubgetriebe HG350Z