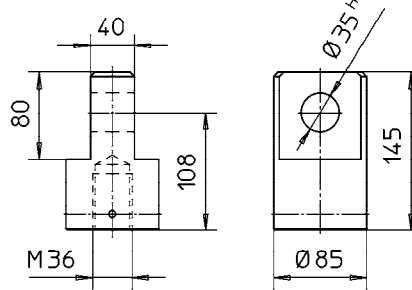
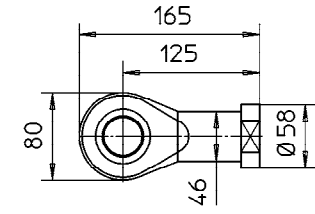


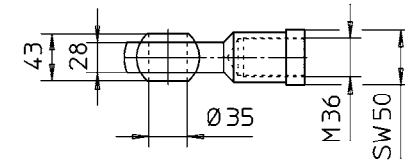
Kopfplatte



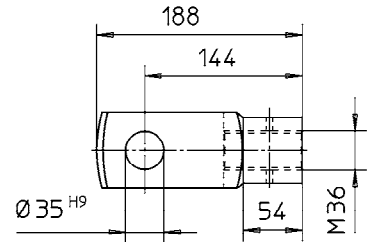
Gelenkkopf



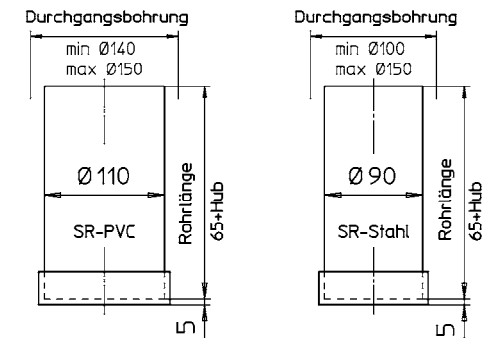
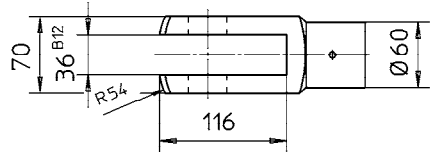
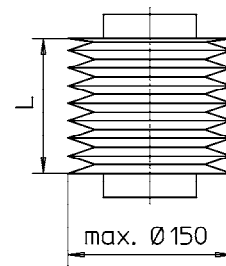
Kugelgelenkkopf



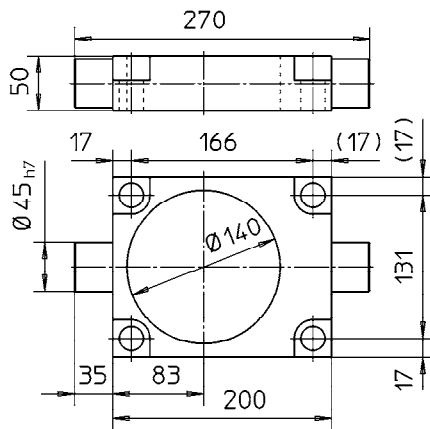
Faltenbalg



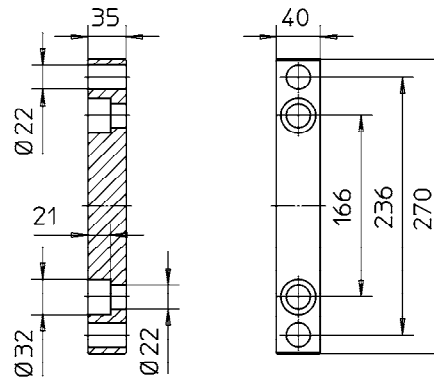
Gabelkopf



Schutzrohre



Kardan-Adapter



Fußleiste

500 - 180	±0,6	-0,1	+0,6	ZZ-Antriebe GmbH 76139 Karlsruhe	Blatt	Werkstoff	Maßstab								
180 - 30	±0,4	-0,1	+0,4					2/1	-	1:5					
30 - 1	±0,2	-0,05	+0,2					Masse (kg)	Mod.-Nr. - Abmessung						
Maße von - bis	Länge	Ø Welle	Ø Bohrung	Klasse	N2	N3	N4	N5	N6	N7	N8	N9	N10	N11	Benennung
				Ra (µm)	0,05	0,1	0,2	0,4	0,8	1,6	3,2	6,3	12,5	25	
Für nicht tol. Maße				Ersetzt durch:					Ersatz für:						

Index	Anz	Änderung		Datum	Name
Datum		Name		Zeichnung Nr.	
gez. 24.02.04 Frank		Kokai		H100A0611.3	
gepr. 24.02.04					
Zubehör HG100A					