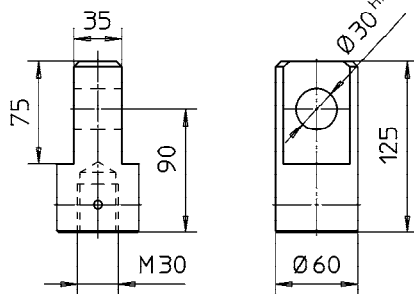
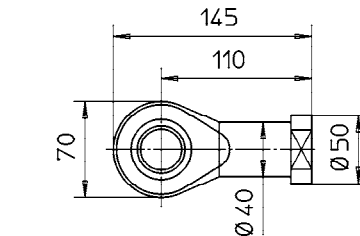


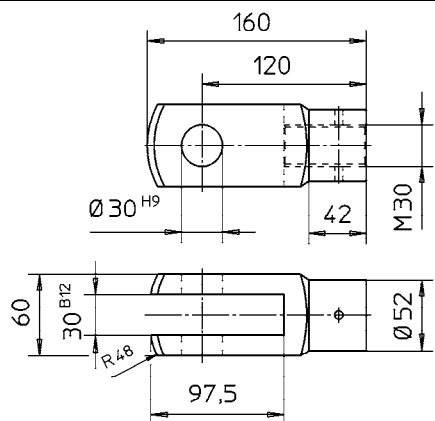
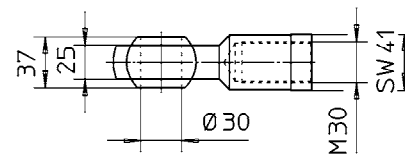
Kopfplatte



Gelenkkopf

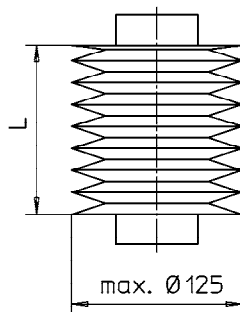


Kugelgelenkkopf

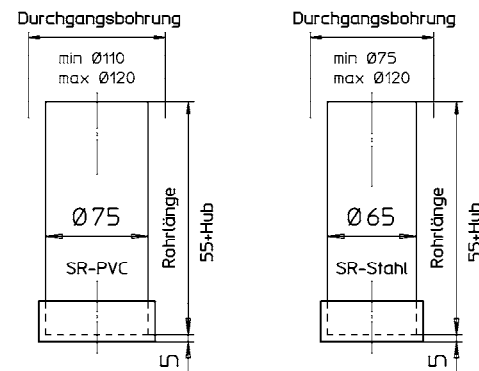


Gabelkopf

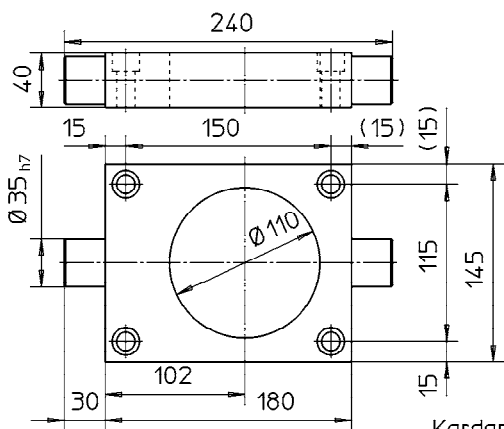
$L_{min}=0.176 \times \text{Hub}$
 $L_{max}=\text{Hub}/0.85$



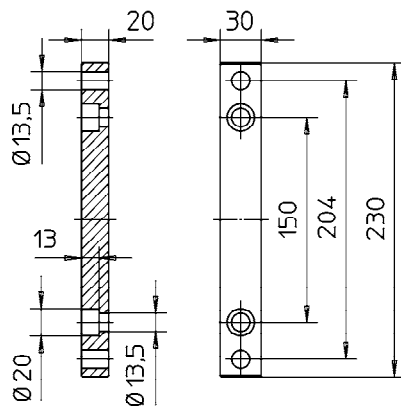
Faltenbalg



Schutzrohre



Kardan-Adapter



Fußleiste

500 - 180	±0,6	-0,1	+0,6	ZZ-Antriebe GmbH 76139 Karlsruhe	Blatt	Werkstoff	Maßstab	Index	Anz	Änderung	Datum	Name			
180 - 30	±0,4	-0,1	+0,4										2/1	-	1:4
30 - 1	±0,2	-0,05	+0,2										Masse (kg)	Mod.-Nr. - Abmessung	
Maße von - bis	Länge	Ø Welle	Ø Bohrung	Klasse	N2	N3	N4	N5	N6	N7	N8	N9	N10	N11	Benennung
				Ra (µm)	0,05	0,1	0,2	0,4	0,8	1,6	3,2	6,3	12,5	25	
Für nicht tol. Maße				Ersetzt durch:		Ersatz für:									

												H050A0611.3	
												Zubehör HG50A	