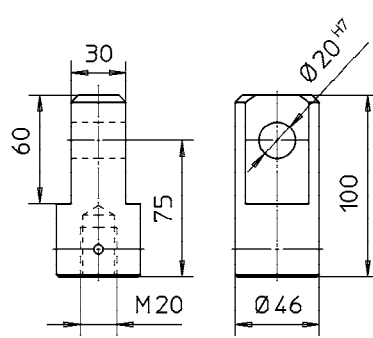
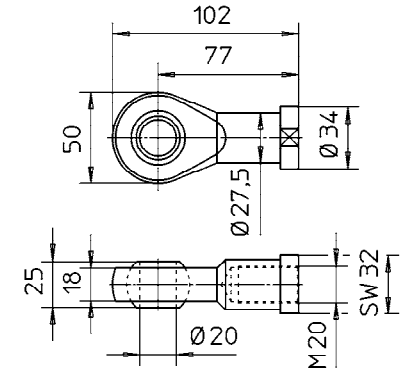


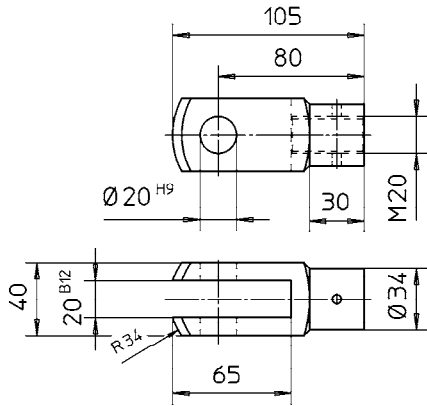
Kopfplatte



Gelenkkopf

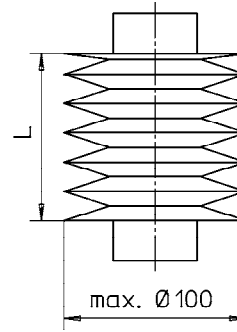


Kugelgelenkkopf

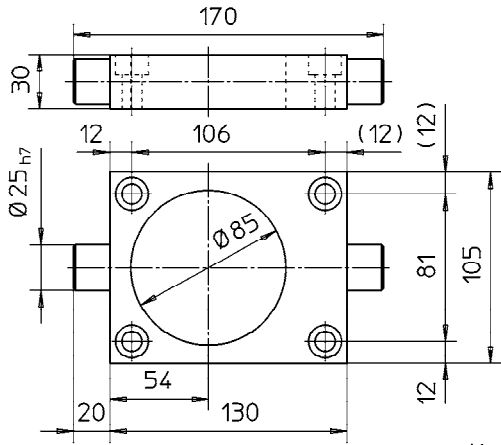


Gabelkopf

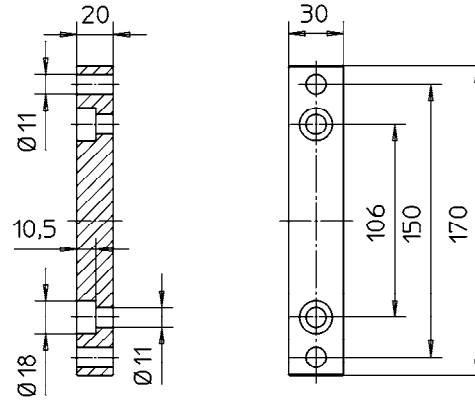
$L_{min} = 0.176 \times \text{Hub}$
 $L_{max} = \text{Hub} / 0.85$



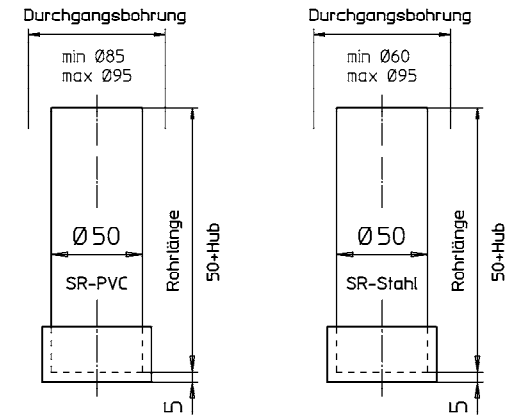
Faltenbalg



Kardan-Adapter



Fußleiste



Schutzrohre

500 - 180	±0.6	-0.1	+0.6	ZZ-Antriebe GmbH 76139 Karlsruhe	Blatt	Werkstoff	Maßstab							
180 - 30	±0.4	-0.1	+0.4					2/1	-	1:3				
30 - 1	±0.2	-0.05	+0.2					Masse (kg)	Mod.-Nr. - Abmessung					
Maße von - bis	Länge	Ø Welle	Ø Bohrung	Klasse	N2	N3	N4	N5	N6	N7	N8	N9	N10	N11
				Ra (µm)	0,05	0,1	0,2	0,4	0,8	1,6	3,2	6,3	12,5	25
Für nicht tol. Maße				Ersetzt durch:		Ersatz für:								

Index	Anz	Änderung		Datum	Name
gez.	24.02.04	Frank	Zeichnung Nr.		
gepr.	24.02.04	Kokai	H025A0611.3		

Zubehör HG25A