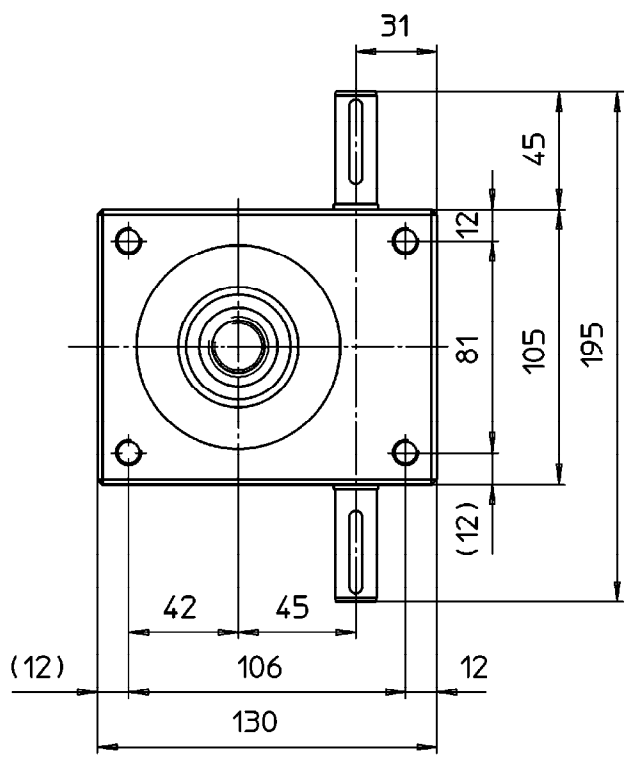
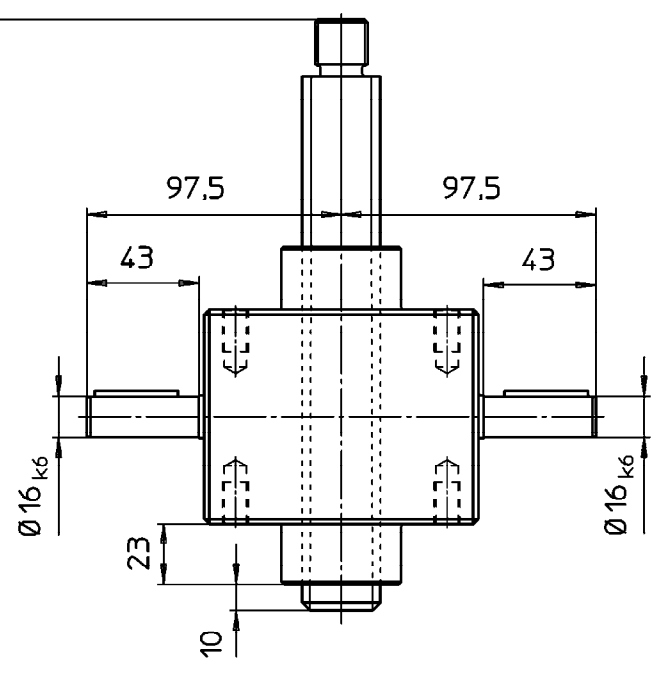
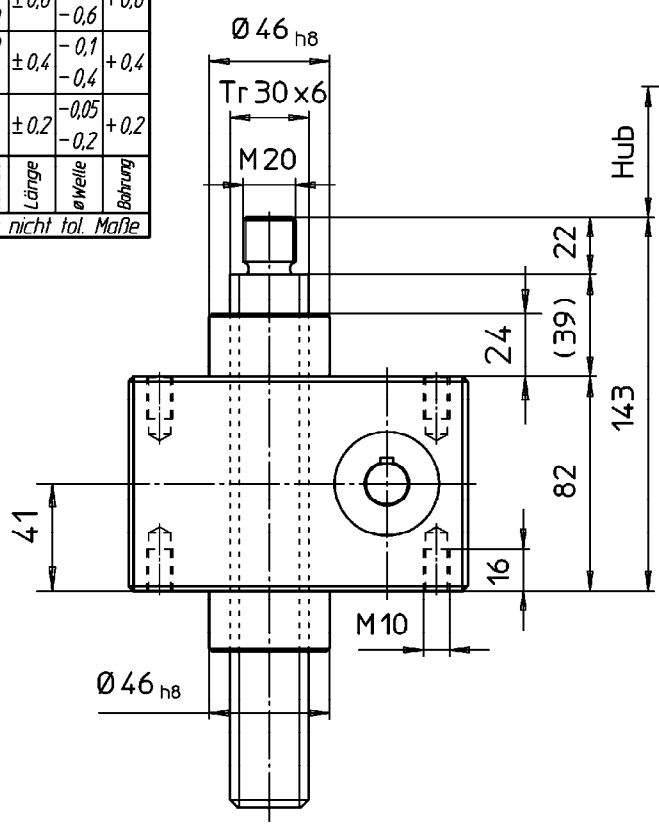


180	$\pm 0,6$	-0,6	+0,6
180	$\pm 0,4$	-0,1	+0,4
30	$\pm 0,4$	-0,4	+0,4
30	$\pm 0,2$	-0,05	+0,2
7	$\pm 0,2$	-0,2	+0,2
Maße von-bis	Länge	Ø Welle	Bohrung

Für nicht tol. Maße



Hubgetriebe Grundauführung  
HG25A

Paßfedermaße nach DIN6885 Bl.1  
Wellenende mit Gewindezentrierung  
nach DIN 332 Form D

Maße und Darstellung verbindlich - Änderungen vorbehalten.



**ZZ-Antriebe GmbH**  
76139 Karlsruhe

Blatt	Werkstoff	Maßstab
1/1	-	1:3
Masse (kg)	Mod.-Nr. - Abmessung	

Index	Anz.	Änderung	Datum	Name
gez.	20.01.04	Kokai	H025A0611.4	
gepr.	20.01.04	Kokai		

Klasse	N2	N3	N4	N5	N6	N7	N8	N9	N10	N11
Ra (µm)	0,05	0,1	0,2	0,4	0,8	1,6	3,2	6,3	12,5	25
Ersetzt durch:						Ersatz für:				

Hubgetriebe HG25A