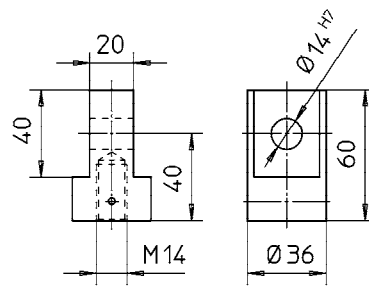
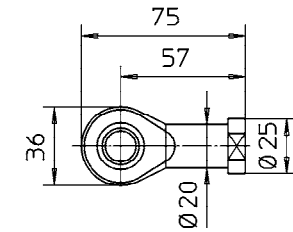


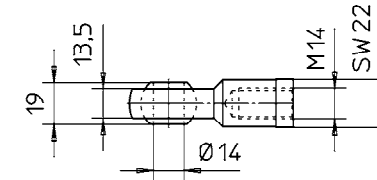
Kopfplatte



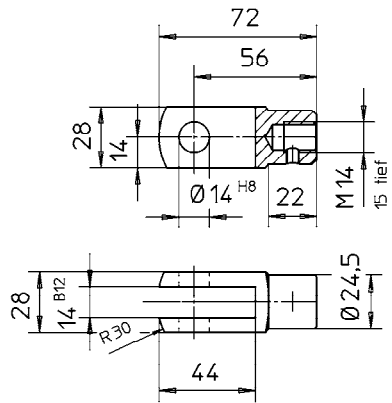
Gelenkkopf



Kugelgelenkkopf

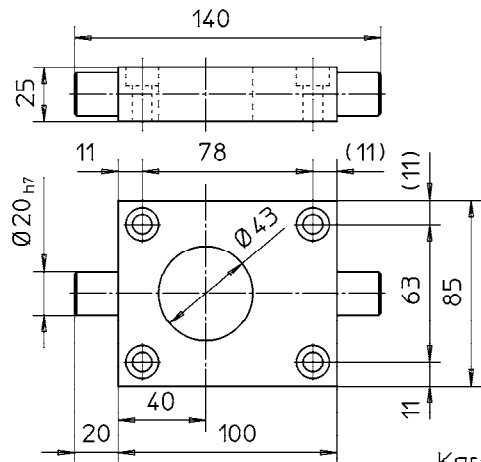
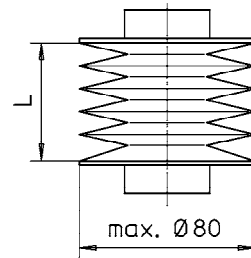


Faltenbalg

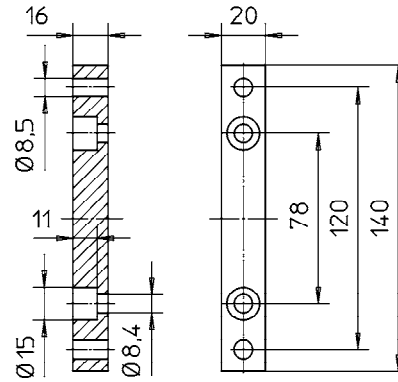


Gabelkopf

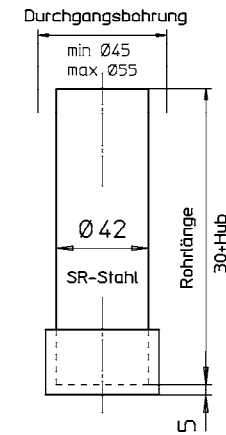
$L_{min} = 0.176 \times \text{Hub}$
 $L_{max} = \text{Hub} / 0.85$



Kardan-Adapter



Fußleiste



Schutzrohr

500 - 180	±0.6	-0.1	+0.6	ZZ-Antriebe GmbH 76139 Karlsruhe	Blatt	Werkstoff	-	Maßstab	1:2.5					
180 - 30	±0.4	-0.1	+0.4											
30 - 1	±0.2	-0.05	+0.2											
Maße von - bis	Länge	Ø Welle	Ø Bohrung	Klasse	N2	N3	N4	N5	N6	N7	N8	N9	N10	N11
Für nicht tol. Maße				Ra (µm)	0,05	0,1	0,2	0,4	0,8	1,6	3,2	6,3	12,5	25
				Ersetzt durch:					Ersatz für:					

Index	Anz	Änderung		Datum	Name
gez.	23.02.04	Frank	Zeichnung Nr.		
gepr.	23.02.04	Kokai	H010M0611.3		
Benennung					
Zubehör HG10M					