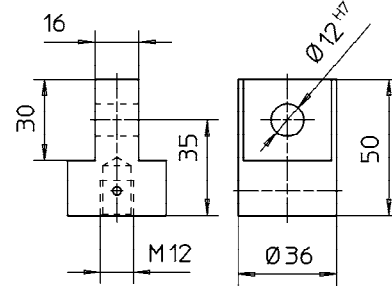
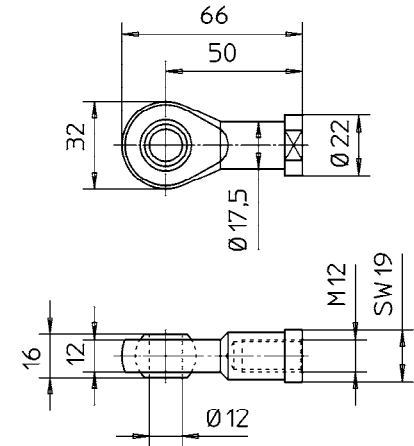


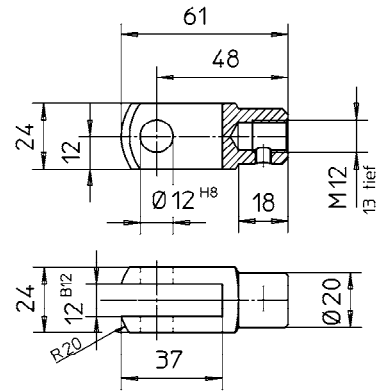
Kopfplatte



Gelenkkopf

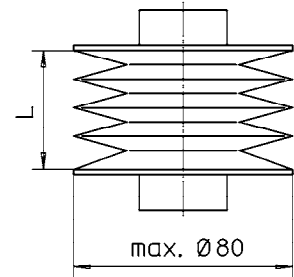


Kugelgelenkkopf

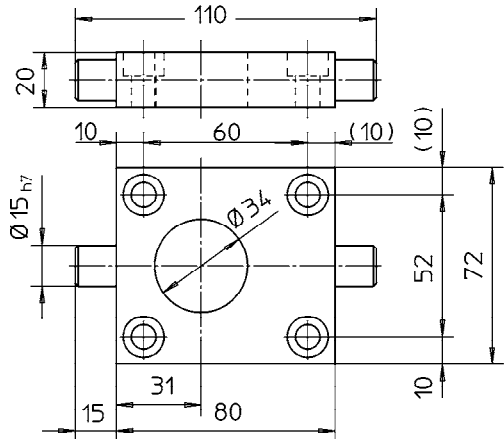


Gabelkopf

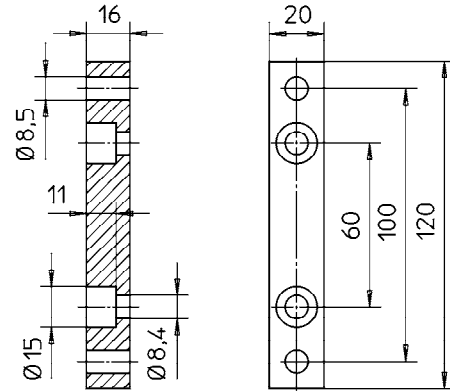
$L_{min} = 0.176 \times \text{Hub}$
 $L_{max} = \text{Hub} / 0.85$



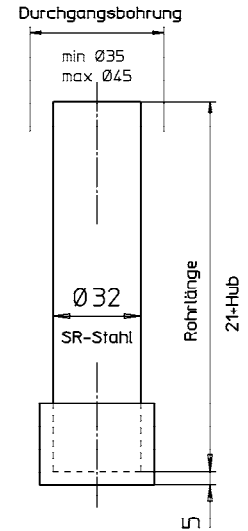
Faltenbalg



Kardan-Adapter



Fußleiste



Schutzrohr

500 - 180	±0,6	-0,1	+0,6	ZZ-Antriebe GmbH 76139 Karlsruhe	Blatt	Werkstoff	-	Maßstab	1:2					
180 - 30	±0,4	-0,1	+0,4											
30 - 1	±0,2	-0,05	+0,2											
Maße von - bis	Länge	Ø Welle	Ø Bohrung	Klasse	N2	N3	N4	N5	N6	N7	N8	N9	N10	N11
Für nicht tol. Maße				Ra (µm)	0,05	0,1	0,2	0,4	0,8	1,6	3,2	6,3	12,5	25
				Ersetzt durch:					Ersatz für:					

Index	Anz	Änderung		Datum	Name
Datum		Name		Zeichnung Nr.	
gez.	12.02.04	Frank		H005M0611.3	
gepr.	12.02.04	Kokai			

Zubehör HG5M