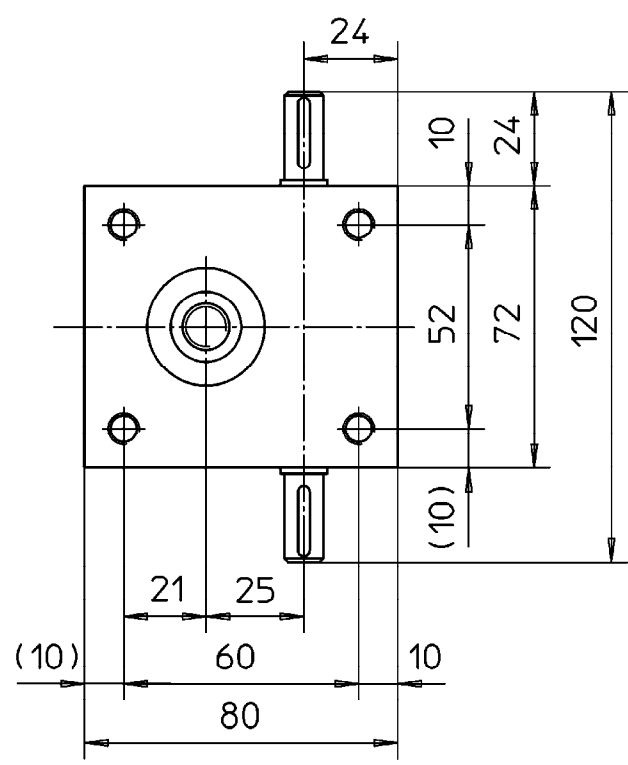
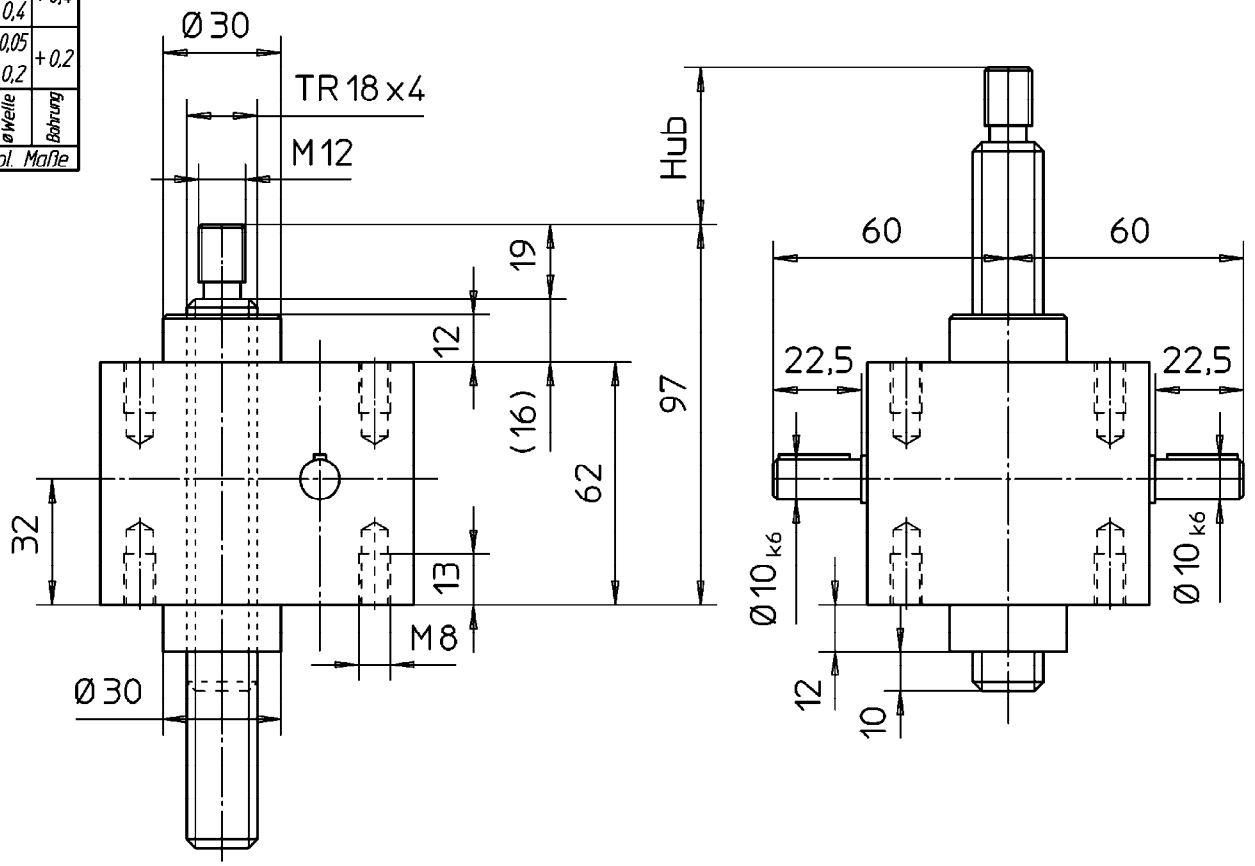


180	±0,6	-0,6	+0,6
180	±0,4	-0,1	+0,4
30	±0,4	-0,4	+0,4
30	±0,2	-0,05	+0,2
7	±0,2	-0,2	+0,2
Maße von-bis	Länge	Ø Welle	Bohrung


Für nicht tol. Maße



Hubgetriebe Grundausführung  
HG5M

Paßfedermaße nach DIN6885 Bl.1  
Wellenende mit Gewindeczentrierung  
nach DIN 332 Form D

Maße und Darstellung unverbindlich - Änderungen vorbehalten.

 <b>ZZ-Antriebe GmbH</b> 76139 Karlsruhe											
Blatt	Werkstoff	Maßstab		Index	Anz.	Änderung		Datum	Name		
1/1	-	1:2									
Masse (kg)	Mod.-Nr. - Abmessung			Datum	Name	Zeichnung Nr.		H005M0611.4			
				gez.	12.02.04	Frank					
				gepr.	12.02.04	Kokai					
Klasse	N2	N3	N4	N5	N6	N7	N8	N9	N10	N11	Benennung
Ra (µm)	0,05	0,1	0,2	0,4	0,8	1,6	3,2	6,3	12,5	25	
Ersetzt durch:	Ersatz für:		Hubgetriebe HG5M								